

Spielhallen- &
Aufstellerkatalog

2017 – 2018



SUZOHAPP

SUZOHAPP ist ein Technologie Unternehmen, das über 25.000 Kunden rund um die Welt mit Hard- und Software für den automatischen Bargeldumschlag sowie mit Lösungen für das Selbstbedienungsgeschäft versorgt. Technologie aus dem Hause SUZOHAPP macht die Automatisierung für Kunden möglich, die in einer Vielzahl von Branchen tätig sind, dazu zählen unter anderem der Einzelhandel, das Transportgewerbe, Glücksspiel, Bankwesen, das Vending Geschäft und der Vergnügungssektor. Zu den Lösungen von SUZOHAPP gehören die Annahme, das Recycling, die Verarbeitung und die Auszahlung von Bargeld, sowie eine umfangreiche Technologieauswahl für Selbstbedienungsbauteile. Die Marken der Scan Coin, Comestero und CashComplete™ sind vereint unter der SUZOHAPP Gruppe.

Die mehr als 1.100 Beschäftigten der SUZOHAPP sind in 19 Ländern tätig und durch das Händlernetz werden über 100 Länder abgedeckt.

SUZOHAPP ist im Besitz der ACON Investments L.L.C., einer in Washington D.C. ansässigen, internationalen Beteiligungsgesellschaft, die Kapital in Höhe von etwa 4,4 Milliarden US Dollar verwaltet.



34 NIEDERLASSUNGEN
18 LÄNDER



1,100+
MITARBEITER



115
ENTWICKLUNGS-STANDORTE



50,000+
PRODUKTE



25,000+
KUNDEN

INHALTSVERZEICHNIS

STÜHLE

Saturn.....	5
Astro.....	6
Apollo.....	7
Ersatzteilliste.....	8
Modell 352.....	9
Modell 452/952/902.....	10
Modell 353/675/307.....	11
Ersatzteile Modell 352/452.....	12
Ersatzteile Modell 902/952.....	13
Ersatzteile MFP.....	14
Carrillo.....	15
Casinosessel Italian-Line.....	16
Pegasus/Venus/Ikaria.....	17
Apollo/Flash/Nero.....	18
Vulcan/Vulcan Flach/Merkur.....	19

ZWISCHENABLAGE,

AUTOMATENSTÄNDER, TRENNWAND

Delta.....	20
Delta Lumia.....	22
Delta Lumia USB.....	24
Triad.....	26
Pulsar.....	28
Legend Lumia.....	30
CasCo.....	32
Disco.....	33
Tisco/Cloudio.....	34

INTERACTIVE PRO

Interaktiver PRO Tisch.....	35
Interaktiver PRO STAND-TV.....	35

TOPPER

SH1950 Video Topper.....	36
--------------------------	----

TOUCHSCREENS

Touchscreens ADP-Maschinen.....	37
Touchscreens.....	38

SCHLÖSSER

ASSA Desmo Casinoschlösser.....	40
Venia Schlösser.....	41
X-Lock & STC Schlösser.....	43

ZUBEHÖR

Charge'n Play.....	44
Elektronischer Duster.....	71

CASH DEPOSIT

CashComplete.....	46
SDS-35.....	47

GELDWECHSLER

Swing.....	48
Swing Next.....	48
Easy Pro.....	49
Smart Easy.....	49

GELDZÄHLMASCHINEN / PRÜFGERÄTE

SC-8220.....	50
CCE 5000 Neo.....	52
SC-8100.....	53
CCE 3060.....	54
CCE 3050.....	55
CCE 1800.....	56
CCE 1700.....	57
CCE 1600.....	58
CCE 1400.....	59
ICX Active-9.....	60
Sortovit/Perconta.....	61
Conta S5.....	62
Conta XS-1.....	63
Cash 4000.....	64
DTC-Serie.....	65
SC-303 & SC-313.....	66
SC-350 & SC-360.....	67
CC10.....	68
CC20.....	69

MÜNZTRANSPORTKOFFER

Münztransportkoffer.....	70
--------------------------	----

SICHERHEIT

Naebula Nebelanlagen.....	72
---------------------------	----

Saturn

Eigenschaften

- Sitz ist um 360° drehbar und höhenverstellbar
- Neue Rollensystem läßt den Sessel noch einfacher verschieben und ist zugleich ein Hingucker. Die sechs flache Doppelrollen sind aufgrund der Blende nicht zu sehen un halten einer Belastung von 300 Kg. Für Teppich und Hartböden geeignet
- Dank den abgerundeten Teflonfüßen gleitet der Sessel leicht über den Boden ohne ihn zu beschädigen. Selbst bei hoher Gewichtsbelastung. Keine Kratzer, keine Schlieren oder andere lästige Spuren
- Alle Teile innerhalb von 24 h lieferbar und schnell austauschbar
- Extremica Leder ist kratzfest scheuerbeständig und leicht zu säubern



Technische Daten

Gestell Varianten	Hoch für Standgeräte Rollensystem	Niedrig für Slant Top Rollensystem	Niedrig für Slant Top Teflon Gleiter	Hoch für Standgeräte Teflon Gleiter
Rückenlehne Höhe	48 cm	48 cm	48 cm	48 cm
Sitztiefe	48 cm	48 cm	48 cm	48 cm
Sitzbreite	49 cm	49 cm	49 cm	49 cm
Gesamtbreite	67 cm	67 cm	67 cm	67 cm
Gesamttiefe	53 cm	53 cm	53 cm	53 cm
Gesamthöhe	107-127 cm	101-108 cm	98-105 cm	104-124 cm
Sitzhöhe verstellbar	59-80 cm	53-60 cm	50-57 cm	56-77 cm
Höhe von Fußring	30 cm	17 cm	14 cm	27 cm
Durchmesser Fußring	52 cm	52 cm	52 cm	52 cm
Durchmesser Teller	50 cm	50 cm	50 cm	50 cm

Artikelnummer	Beschreibung
39-AD202-NT	Stuhl Saturn mit Teflongleiter Sitzhöhe 50-57
39-AD202-HT	Stuhl Saturn mit Teflongleiter Sitzhöhe 56-77
39-AD202-ND	Stuhl Saturn mit Drehkreuz/Rollen Sitzhöhe 46-57
39-AD202-NR	Stuhl Saturn mit Rollengestell Sitzhöhe 53-60
39-AD202-HR	Stuhl Saturn mit Rollengestell Sitzhöhe 59-80



Astro

Eigenschaften

- Sitz ist um 360° drehbar und höhenverstellbar
- Neue Rollensystem läßt den Sessel noch einfacher verschieben und ist zugleich ein Hingucker. Die sechs flache Doppelrollen sind aufgrund der Blende nicht zu sehen un halten einer Belastung von 300 Kg. Für Teppich und Hartböden geeignet
- Dank den abgerundeten Teflonfüßen gleitet der Sessel leicht über den Boden ohne ihn zu beschädigen. Selbst bei hoher Gewichtsbelastung. Keine Kratzer, keine Schlieren oder andere lästige Spuren
- Alle Teile innerhalb von 24 h lieferbar und schnell austauschbar
- Extremica Leder ist kratzfest scheuerbeständig und leicht zu säubern



Technische Daten

Gestell Varianten	Hoch für Standgeräte Rollensystem	Niedrig für Slant Top Rollensystem	Niedrig für Slant Top Teflon Gleiter	Hoch für Standgeräte Teflon Gleiter
Rückenlehne Höhe	52 cm	52 cm	52 cm	52 cm
Sitztiefe	49 cm	49 cm	49 cm	49 cm
Sitzbreite	51 cm	51 cm	51 cm	51 cm
Gesamtbreite	71 cm	71 cm	71 cm	71 cm
Gesamttiefe	61 cm	61 cm	61 cm	61 cm
Gesamthöhe	114-134 cm	107-114 cm	104-111 cm	111-131 cm
Sitzhöhe verstellbar	59-80 cm	53-60 cm	50-57 cm	56-77 cm
Höhe von Fußring	30 cm	17 cm	14 cm	27 cm
Durchmesser Fußring	52 cm	52 cm	52 cm	52 cm
Durchmesser Teller	50 cm	50 cm	50 cm	50 cm

Artikelnummer	Beschreibung
39-AD201-NT	Stuhl Astro mit Teflongleiter Sitzhöhe 50-57 schwarz
39-AD201-NT-SR	Stuhl Astro mit Teflongleiter Sitzhöhe 50-57 schwarz/rot
39-AD201-HT	Stuhl Astro mit Teflongleiter Sitzhöhe 56-77 schwarz
39-AD201-HT-SR	Stuhl Astro mit Teflongleiter Sitzhöhe 56-77 schwarz/rot
39-AD201-ND	Stuhl Astro mit Drehkreuz/Rollen Sitzhöhe 46-57
39-AD201-ND-SR	Stuhl Astro mit Drehkreuz/Rollen Sitzhöhe 46-57 schwarz/rot
39-AD201-NR	Stuhl Astro mit Rollengestell Sitzhöhe 53-60
39-AD201-NR-SR	Stuhl Astro mit Rollengestell Sitzhöhe 53-60 schwarz/rot
39-AD201-HR	Stuhl Astro mit Rollengestell Sitzhöhe 59-80
39-AD201-HR-SR	Stuhl Astro mit Rollengestell Sitzhöhe 59-80 schwarz/rot



Apollo

Eigenschaften

- Sitz ist um 360° drehbar und höhenverstellbar
- Neue Rollensystem läßt den Sessel noch einfacher verschieben und ist zugleich ein Hingucker. Die sechs flache Doppelrollen sind aufgrund der Blende nicht zu sehen un halten einer Belastung von 300 Kg. Für Teppich und Hartböden geeignet
- Dank den abgerundeten Teflonfüßen gleitet der Sessel leicht über den Boden ohne ihn zu beschädigen. Selbst bei hoher Gewichtsbelastung. Keine Kratzer, keine Schlieren oder andere lästige Spuren
- Alle Teile innerhalb von 24 h lieferbar und schnell austauschbar
- Extremica Leder ist kratzfest scheuerbeständig und leicht zu reinigen



Technische Daten

Gestell Varianten	Hoch für Standgeräte Rollensystem	Niedrig für Slant Top Rollensystem	Niedrig für Slant Top Teflon Gleiter	Hoch für Standgeräte Teflon Gleiter
Rückenlehne Höhe	34 cm	34 cm	34 cm	34 cm
Sitztiefe	49 cm	49 cm	49 cm	49 cm
Sitzbreite	51 cm	51 cm	51 cm	51 cm
Gesamtbreite	52 cm	52 cm	52 cm	52 cm
Gesamttiefe	56 cm	56 cm	56 cm	56 cm
Gesamthöhe	94-116 cm	97-119 cm	94-116 cm	91-113 cm
Sitzhöhe verstellbar	59-80 cm	53-60 cm	50-57 cm	56-77 cm
Höhe von Fußring	30 cm	17 cm	14 cm	27 cm
Durchmesser Fußring	52 cm	52 cm	52 cm	52 cm
Durchmesser Teller	50 cm	50 cm	50 cm	50 cm

Artikelnummer	Beschreibung
39-AD200-NT	Stuhl Apollo mit Teflongleiter Sitzhöhe 50-57
39-AD200-HT	Stuhl Apollo mit Teflongleiter Sitzhöhe 56-77
39-AD200-ND	Stuhl Apollo mit Drehkreuz/Rollen Sitzhöhe 46-57
39-AD200-NR	Stuhl Apollo mit Rollengestell Sitzhöhe 53-60
39-AD200-HR	Stuhl Apollo mit Rollengestell Sitzhöhe 59-80



Ersatzteilliste



AD701

Teflongleiter
Durchmesser: 5 cm
Teflonschicht: 5 mm
Material: Teflon
Gleitkraft: 400 kg



AD702

Doppelrollen
Durchmesser: 4 cm
Schraubsystem
Tragkraft: 360 kg



AD703

Fußring hoch
Material: 100% Stahl
Materialstärke 2,4 mm
Verstrebung Vollmaterial
Durchmesser: 52 cm



AD704

Fußring niedrig
Material: 100% Stahl
Materialstärke: 2,4 mm
Verstrebung Vollmaterial
Durchmesser: 52 cm



AD705

Gusseisen Teller
für Teflon Gleiter
Material: 100% Eisen massiv
Durchmesser: 48 cm
Gewicht: ca. 15 kg



AD706

Gusseisen Teller
für Rollen
Material: 100% Eisen massiv
Durchmesser: 53 cm
Gewicht: ca. 20 kg



AD707

Gasdruckfeder niedrig
für Slant Top Geräte
TÜV Geprüft
Materialstärke: 2,4 mm
Höhenverstellbar: Drehbar
Durchmesser: 8 cm



AD708

Gasdruckfeder hoch für
Standgeräte TÜV Geprüft
Materialstärke: 2,4 mm
Höhenverstellbar: Drehbar
Durchmesser: 8 cm
Gesamtgröße: 41 - 62 cm



AD709

Stahl Cover
Materialstärke: 2,4 mm
Material: 100% Stahl
Durchmesser: 50 cm



AD710

Stahl Cover
Materialstärke: 2,4 mm
Material 100% Stahl
Durchmesser: 55 cm



AD711

Schraubenset Gestell
2x Inbusschlüssel
4x Inbusschrauben
4x Unterlegscheiben
4x Spannringe



AD712

Sitzträger
8 Loch
inkl. Hebel
Materialstärke 4 mm
B x T: 24 x 18,5 cm



AD713

Apollo Sitzpolster
gegossener Schaumstoff
ergonomisch geformt
Kratzfestes Extremica
Synthetikleder
B x T x H: 49 x 49 x 6 cm



AD714

Apollo Rückenlehne
gegossener Schaumstoff
ergonomisch geformt
Kratzfestes Extremica
Synthetikleder
B x T x H: 52 x 28 x 6 cm



AD715

Astro Sitzpolster
gegossener Schaumstoff
ergonomisch geformt
Kratzfestes Extremica
Synthetikleder
B x T x H: 50 x 49 x 17 cm



AD716

Astro Rückenlehne
gegossener Schaumstoff
ergonomisch geformt
Kratzfestes Extremica
Synthetikleder
B x T x H: 46 x 47,5 x 16 cm



AD717

Astro Armlehne Polster
gegossener Schaumstoff
ergonomisch geformt
Kratzfestes Extremica
Synthetikleder
B x T x H: 9,5 x 32 x 8 cm



AD718

Astro Armlehne Schiene
Metallverstreb. Vollmaterial
B x T x H: 21,5 x 12 x 34 cm



AD719

Saturn Sitzgestell
100% Stahl
B x T x H: 50 x 51 x 25 cm



AD720

Saturn Sitzpolster
gegossener Schaumstoff
ergonomisch geformt
Kratzfestes Extremica
Synthetik leder
B x T x H: 47 x 48 x 11,5 cm



AD721

Saturn Rückenlehne
gegossener Schaumstoff
ergonomisch geformt
Kratzfestes Extremica
Synthetikleder
B x T x H: 68,5 x 54 x 6-9 cm

Innovativ, Flexibel, Einfach

Als europäischer und weltweiter Trendsetter der Casino- und Spielhallen-Sitzmotelbranche ist Patir nicht nur richtungsweisend in Sachen Design, sondern präsentiert auch durch kontinuierliche Weiterentwicklung innovative technische Lösungen. Das Prinzip des Patir-Modularsystems baut auf der vielfältigen Einsatzweise aller Sesselmodelle, um sowohl den individuellen Wünschen nach gegebenheitsabhängigem Einsatz als auch der jeweiligen Ästhetik vor Ort entsprechen zu können. Die Vorteile des von Patir speziell entwickelten Stecksystems ermöglichen somit jedem Kunden das entsprechende ideale Untergestell mit dem gewünschten Sitzoberteil bezüglich Funktion, Design, Farbe und Anforderungen individuell zu kombinieren. Alle Patir-Modelle sind dementsprechend kompatibel und sehr leicht montierbar.



Modell 352

Eigenschaften

- Holz mit Messing Fussraste
- Drehkreuz mit Rollen, höhenverstellbar
- Messing und Chrom Gestell mit Teppichgleiter
- MFP Chrom 54 oder 60 cm Durchmesser
- Multifuss Chrom mit integrierte, unsichtbare Rollen 62 cm Durchmesser

Technische Daten

Abmessungen (BxHxT)

48 (66 cm mit Armlehnen) x 110 x 53 cm

Modell 452

Eigenschaften

- Ergonomisches Sitz- & Rückenpolster
- Patir Flexi-Rückenlehne
- Leicht zu wechselnde Sitz-, Rücken- & Armlehnenpolster sowie Rückenkappe
- Höhenverstellbarer Sitz
- Höhenverstellbarer Fußring
- Patir Schutzkante
- Gepolsterte, flexible Flügelarmlehnen

Technische Daten

Abmessungen (BxHxT)	47 x 110 x 56 cm
---------------------	------------------

(Mit Armlehnenpolster)	65 x 110 x 56 cm
------------------------	------------------



Modell 952

Eigenschaften

- Ergonomisches Sitzpolster
- Ergonomisch geschwungenes Rückenpolster
- Höhenverstellbarer Sitz
- Patir Schutzkante
- Leicht zu wechselnde Sitz-, Rücken- & Armlehnenpolster sowie Rückenkappe

Technische Daten

Abmessungen (BxHxT)	47 x 110 x 56 cm
---------------------	------------------

(Mit Armlehnenpolster)	65 x 110 x 56 cm
------------------------	------------------

Modell 902

Eigenschaften

- Sehr robuster und komfortabler Casino- und Spielhallensessel
- Erhältlich mit folgenden Bezugsstoffen: Kunstleder, Stoff oder Echtleder
- Polsterung aus PU-Schaumstoff
- Verwendete Materialien: PU Schaumstoff, Metall-Edelstahl
- Multifunktionsgasfeder erhältlich (automatische Rückstellung in Ausgangsposition)
- Für alle Casino und Spielhallen Höhenverstellbarkeitsbereiche erhältlich (Slot-Upright, Slant-Top, Roulette, usw.)
- Fußplattenhaube in Metall-Edelstahl mit 48cm Durchmesser (Chrom oder Messinglegierung)
- Fixer Chrom Fußring / Fußablage mit 48cm Durchmesser (die Höhe der Fußablage ist abhängig vom Einsatzgebiet)

Technische Daten

Abmessungen (BxHxT)	52 x 110 x 60 cm
---------------------	------------------



Noblesse Kollektion

Automatenstühle

Modell 353 STN

Eigenschaften

- Ergonomisches Sitz- und Rückenpolster
- Flexi-Rückenlehne
- Schnelles Wechselsystem: Sitz, Rückenlehne Innen- und Außenseite
- Höhenverstellbarer Sitz
- Schutzkante

Basiert auf 60cm Sitzhöhe

Technische Daten

Abmessungen (BxHxT) 48 x 110 x 53 mm



Barstühle



Modell 675 WOOD

Eigenschaften

- Leichtes Wechseln von Sitz und Rückenlehne
- Schutzkante
- Hervorragende Gleiter
- Mahagoni Holzbeine
- Rechteckige Messing Fußablage
- Messing Griff

Basiert auf 68cm Sitzhöhe

Technische Daten

Abmessungen (BxHxT) 42 x 109 x 51 mm

Hocker

Modell 307 DML

Eigenschaften

- Leichtes Aluminium Gestell
- Formschaum mit hoher Dichte
- Fußablage mit Messingschicht

Basiert auf 60cm Sitzhöhe

Technische Daten

Abmessungen (BxHxT) 40 x 60 x 40 mm



Modell 352 STD - Ersatzteile



Oberteil kpl.
ohne Sitzträger
ohne Armlehnen
LP = 200,-
mit logo zzgl. 10,-



Oberteil kpl.
ohne Sitzträger
mit Armlehnen
LP = 260,-
mit logo zzgl. 10,-

Aufpreis
Messinglegierung
= 20,-(LP & EK)



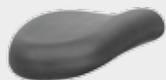
Rückenkappe
LP = 35,-
mit Logo zzgl. 10,-



Rückenkappe
ohne Rückenkappe
ohne Verbindungselement
LP = 69,-

Armlehne rechts
LP = 34,-
Aufpreis
Messinglegierung
= 10,-(LP & EK)

0,4 kg
Armlehnenpolster
LP = 17,-
0,4 kg
Armlehnhalterung
(bitte rechts o.
links angeben!) LP = 7,-



PU-Armlehnepolster
Aus gegossenem
Kunststoff als Ersatz für
Standard Armlehnen
LP = 17,-

Aufpreis
Messinglegierung
= 10,-(LP & EK)



Rücken-Verbindungselement
(bitte angleben ob chrom,
oder FLEXI !)
LP = 28,-



Sitzschale
LP = 38,-



Aufpreis
Messinglegierung
= 10,-(LP & EK)

Gasfederset
(Gasfeder + Rohr/chrom
+ Mechanik)
LP = 82,-



Sitzträger
(mit Hebel)
LP = 15,-

Modell 452 STD - Ersatzteile



Oberteil kpl.
ohne Sitzträger
ohne Armlehnen
LP = 200,-
mit logo zzgl. 10,-
Logobestückung
(Ersatzteile)



Oberteil kpl.
ohne Sitzträger
ohne Armlehnen
LP = 280,-



Rückenkappe
LP = 35,-



Rückenpolster
ohne Rückenkappe
mit Armlehnen
LP = 69,-

1,0 kg
Armlehne rechts
LP = 35,-

0,5 kg
Armlehnepolster
LP = 21,-
0,2 kg
Armlehenschale
LP = 8,-
0,3 kg
Armlehnwinkel
(bitte rechts o. angeben!)
LP = 14,-



Rücken-
Verbindungselement
(FLEXI !)
LP = 28,-



Sitzschale
LP = 38,-



Aufpreis
Messinglegierung
= 10,-(LP & EK)

Gasfederset
(Gasfeder + Rohr/chrom
+ Mechanik)
LP = 82,-



Sitzträger
(mit Hebel)
LP = 15,-

Modell 902 STD - Ersatzteile



Aufpreis
Messinglegierung
= 20,-(LP & EK)

9,3 kg

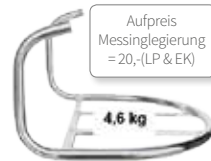
Oberteil kpl.
ohne Sitzträger
LP = 156,-
mit logo zzgl. 10,-



6,9 kg

Aufpreis
Messinglegierung
= 20,-(LP & EK)

Oberteil mit Rückenpolster
ohne Sitzträger
Gestängen in chrom
LP = 133,-
mit logo zzgl. 10,-



Aufpreis
Messinglegierung
= 20,-(LP & EK)

4,6 kg

Gestängen in chrom
ohne Polsterungen
LP = 52,-



2,3 kg

Rückenpolster
LP = 60,-



2,4 kg

Sitzpolster
LP = 44,-

0,2 kg

Rückenstütze
LP = 8,-
Auf Wunsch mit Rückenstütze
erhältlich!
Empfohlen bei niedrigen
Sesselmodellen!



5,9 kg

Aufpreis
Messinglegierung
= 10,-(LP & EK)

Gasfederset
(Gasfeder + Rohr/chrom
+ Mechanik)
LP = 82,-



1,9 kg

Sitzträger
(mit Hebel)
LP = 15,-

Modell 952 STD - Ersatzteile



Oberteil kpl.
ohne Sitzträger
ohne Armlehnen
LP = 229,-



Aufpreis
Messinglegierung
= 20,-(LP & EK)

Oberteil kpl.
ohne Sitzträger
mit Armlehnen
LP = 285,-



Rückenpolster
LP = 119,-



Sitzpolster
LP = 69,-

Armlehnepolster
LP = 17,-

Armlehnhalterung
(bitte rechts o.
links angeben!) LP = 7,-

Aufpreis
Messinglegierung
= 10,-(LP & EK)



PU-Armlehnepolster
Aus gegossenem
Kunststoff als Ersatz für
Standard Armlehnen
LP = 17,-



Sitzschale
LE VK = 38,-



Gasfederset
(Gasfeder + Rohr/chrom
+ Mechanik)
LP = 82,-



Sitzträger
(mit Hebel)
LP = 15,-

Ersatzteile MFP (Multi-Fuss-Platte)



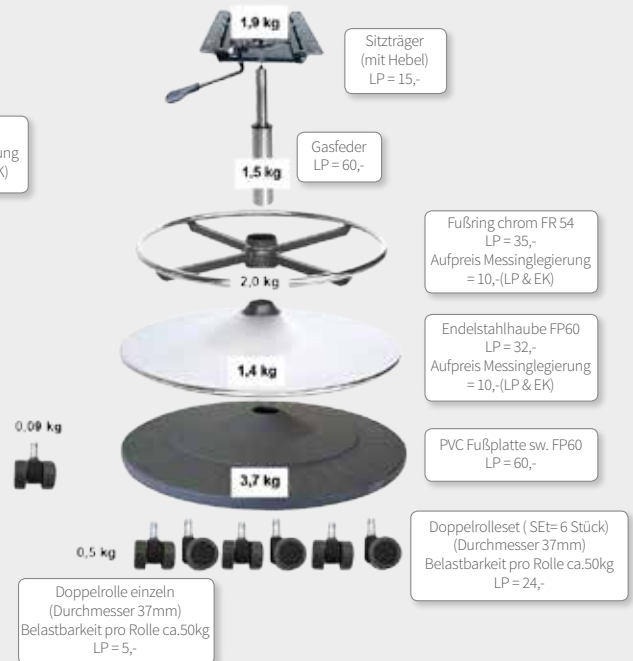
Aufpreis
Messinglegierung
= 20,-(LP & EK)

Version Ohne Rollen
MFP Fußgestell kpl.
mit Standargasfeder,
und Sitzträger, ohne Rollen
LP = 160,-



Aufpreis
Messinglegierung
= 20,-(LP & EK)

Version mit Rollen
MFP Fußgestell kpl.
mit Standargasfeder,
und Sitzträger, mit Rollen
LP = 180,-



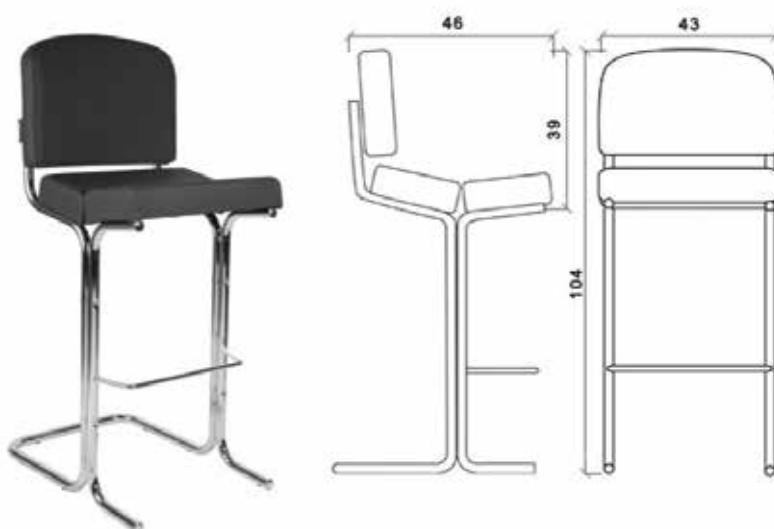
Carrillo

Eigenschaften

- Schwer entflammables Eco-Kunstleder
- Zertifiziert für 300.000 Sitz-Cyclen
- Ergonomische Polyurethan-Polsterung
- Fuss aus geschweisem, gehärtetem Stahl
- Chrom-Optik (Threechrominum)
- In 2 Sitzhöhen lieferbar: 55cm oder 73cm
- Lieferbar in chrom/schwarz, andere Farben auf Anfrage
- Hergestellt in Italien
- Mindestbestellmenge: 10 Stück



Artikelnummer	Beschreibung
39-0084-2	Bebe Carrillo (55 cm)



Artikelnummer	Beschreibung
35-0084-1	The Carrillo (73 cm)



Casinosessel "Italian-Line" mit 5 Jahren Garantie

Diese Casinosessel werden entworfen, entwickelt und komplett hergestellt in Italien.
Made-in-Italy heisst für uns: das Beste aus Design und Ergonomie in einem Element!

Merkmale & Optionen

- Autolift (Stuhl fährt beim Aussteigen automatisch wieder hoch), nur kombinierbar mit 180° Auto-Return
- Auf Wunsch Sitz fixiert (nicht drehbar) und/oder
- Höhe fixiert und 180° Auto-Return oder 360° drehbar
- Feuerfestes Coating, zertifiziert
- Impregnierte, feuerverzögernde Echtholzplatte im Sitz, zertifiziert
- Impregnierte, feuerverzögernde Schaumstoffe, zertifiziert
- Gestell aus Stahl
- Fussablage fährt bei Höhenverstellung mit hoch und runter
- Armlehnen
- 5 Jahre Garantie auf den Stuhl, 3 Jahre auf die Gasfeder
- Bestickung



Gestell-Material

- Pulverbeschichtet (schwarz)
- Chrom
- Bronze-Optik (messing)
- Nickel-Optik (schwarz)

Gestell-Varianten



Casino Fuss
Stahlgestell Ø 55 oder 60 mm



Casino Fuss
Stahlgestell Ø 80 mm



Casino Fuss mit Rollen,
Stahlgestell



4-beinig
hoch



Mit Plattform zur
Maschinenanbindung



Holzbeine "Royal"



Drehkreuz mit 5 Rollen



4-beinig niedrig

Modellbeispiele



Pegasus



Venus



Ikaria

Optional mit Rollen:



PERMABLOK³
ADVANCED VINYL PROTECTION

Ag SILVERGUARD[®]
SILVER ION TECHNOLOGY

Modellbeispiele



Apollo



Flash



Nero

PERMABLOK³
ADVANCED VINYL PROTECTION

Ag SILVERGUARD[®]
SILVER ION TECHNOLOGY

Modellbeispiele



Vulcan



Vulcan Flach



Merkur

PERMABLOK³
ADVANCED VINYL PROTECTION

Ag SILVERGUARD[®]
SILVER ION TECHNOLOGY

Alle Kombinationen möglich.
Sprechen Sie uns an!

DELTA Zwischenelemente

Modell 25 & 35

- Schmale (25 cm) und breite (35 cm) Ausführung erhältlich
- Präzise und saubere Verarbeitung
- Abgerundete und pflegeleichte Abstellfläche
- Optimale Maße für Standgeräte und Slant Top
- Widerstandfähige Oberfläche
- Stabile Konstruktion

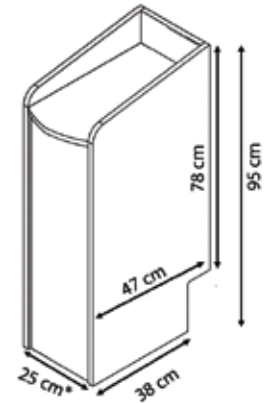
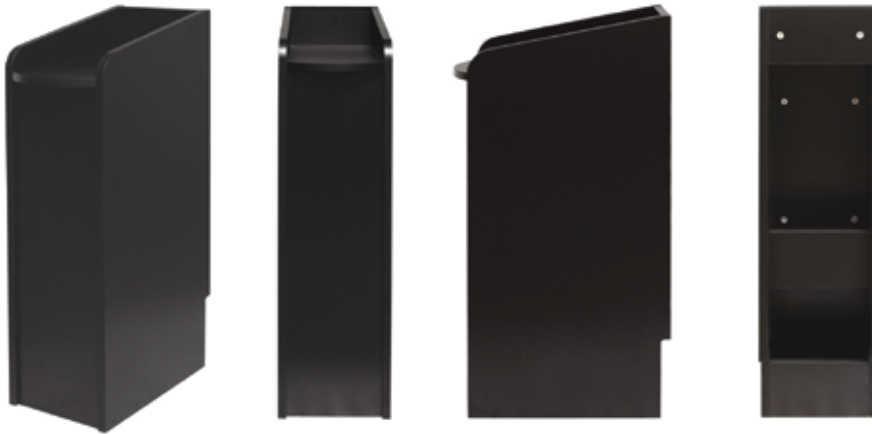


Artikelnummer	Beschreibung
39-0011-BS	Ablageelement Schwarz / Schwarz schmal (25 cm) - Paletten- oder Einzelversand möglich

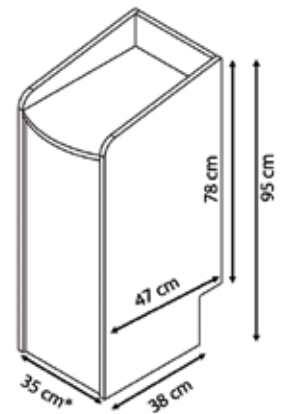


Artikelnummer	Beschreibung
39-0011-BW	Ablageelement Schwarz / Schwarz breit (35 cm) - Paletten- oder Einzelversand möglich

DELTA 25
39-0011-BS



DELTA 35
39-0011-BW



Eigenschaften

- Präzise und saubere Verarbeitung
- Abgerundete und pflegeleichte Abstellfläche
- Optimale Maße für Stand- und Slanttopgeräte
- Widerstandsfähige Oberfläche
- Stabile Konstruktion

Gönnen Sie Ihren Räumlichkeiten ein modernes und zeitgemäßes Design.

Die Zwischenständer der aktuellen DELTA Serie fügen sich optimal in Ihre Spiellandschaft ein und erweisen sich wegen ihrer stabilen Konstruktion als optimale Ergänzung zu Ihren Spielautomaten.



* Maßangaben sind gerundet und können bis auf wenige Millimeter abweichen. Dies beeinträchtigt nicht die Funktion

** Die Möglichkeiten zur Darstellung der Farben, Glanzwerte, metallischen Pigmenteffekte und Strukturen sind technisch begrenzt; die Darstellung kann in diesem Druck variieren und von der Realität abweichen

DELTA LUMIA Zwischenelemente

Modell: 25 & 35

- 16 versch. LED Leuchtfarben einstellbar
- 4 versch. Farbspiele einstellbar
- LED Farben anpassbar an Automatenbeleuchtung
- Universal-Ferbedienung mit allen DELTA LUMIA Ständern kompatibel
- In schmaler (25 cm) und breiter (35 cm) Ausführung
- Mit Chromoptik passend für aktuelle Automaten
- Abgerundete Front & Pflegeleichte Abstellfläche
- Optimale Maße für Stand- und Slanttopgeräte
- Widerstandsfähige Oberfläche
- Stabile Konstruktion
- ElektronikTÜV/GS geprüft



Artikelnummer	Beschreibung
39-0011-LS	Ablageelement Lumia / Chrom schmal (25 cm) - Paletten- oder Einzelversand möglich

Artikelnummer	Beschreibung
39-0011-LW	Ablageelement Lumia / Chrom breit (35 cm) - Paletten- oder Einzelversand möglich



DELTA LED 25

39-0011-LS



DELTA LED 35

39-0011-LW



- Mit Chromoptik passend für aktuelle Automaten
- Optimale Maße für Stand- und Slanttopgeräte
- Widerstandfähige Oberfläche
- Stabile Konstruktion

Gönnen Sie Ihren Räumlichkeiten ein modernes und zeitgemäßes Design. Die Zwischenstände der aktuellen DELTA LED Serie knüpfen perfekt an aktuelle Spielautomaten an mit Chromverzierung und den üblichen LED Farbtönen.

16 Verschiedene LED-leucht farben



- 16 versch. LED Farben** einstellbar
- 4 versch. Farbspiele
- Helligkeit/Farbintensität einstellbar
- Farbspielgeschwindigkeit regulierbar
- inkl. Universalfernbedienung
- Elektrische Komponenten GS/TÜV geprüft

* Maßangaben sind gerundet und können bis auf wenige Millimeter abweichen. Dies beeinträchtigt nicht die Funktion.

** Die Möglichkeiten zur Darstellung der Farben, Glanzwerte, metallischen Pigmenteffekte und Strukturen sind technisch begrenzt; die Darstellung kann in diesem Druck variieren und von der Realität abweichen

DELTA LUMIA Zwischenelemente

- 16 versch. LED Leuchtfarben einstellbar
- 4 versch. Farbspiele einstellbar
- LED Farben anpassbar an Automatenbeleuchtung
- Universal-Ferbedienung mit allen DELTA LUMIA Ständern kompatibel
- Mit integrierter USB-Ladestation für alle Smartphones
- Mit Chromoptik passend für aktuelle Automaten
- Abgerundete Front & Pflegeleichte Abstellfläche
- Optimale Maße für Stand- und Slanttopgeräte
- Widerstandsfähige Oberfläche
- Stabile Konstruktion



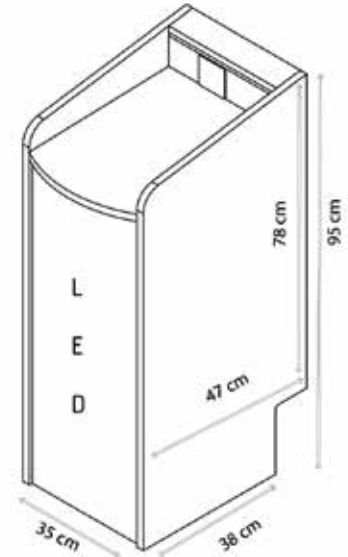
Artikelnummer	Beschreibung
39-0011-USB	Ablageelement Lumia Chrom-USB breit (35 cm) - Paletten- oder Einzelversand möglich



- ✓ inkl. 2 x Universal Ladekabel
- ✓ inkl. 1 x LED - Fernbedienung



DELTA LED USB 39-0011-USB

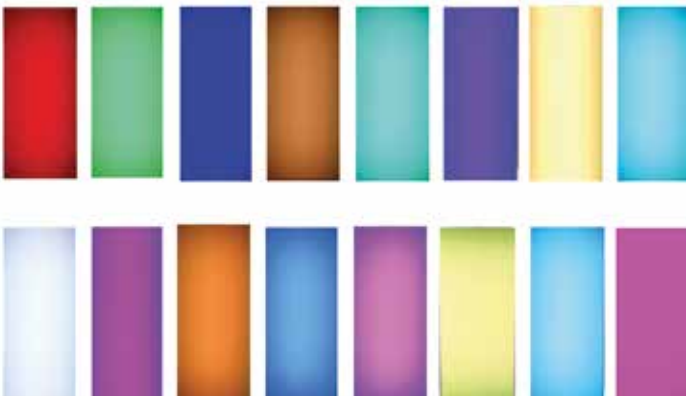


Ladestation mit USB Anschluss. Im Lieferumfang ebenfalls enthalten 2 x Handyladekabel mit Anschlüssen für alle iPhones/iPads und alle Android Geräte (Micro USB).

- Chromoptik passend für aktuelle Automaten
- Optimale Maße für Stand- und Slanttopgeräte
- Widerstandfähige Oberfläche
- Stabile Konstruktion

Gönnen Sie Ihren Räumlichkeiten ein modernes und zeitgemäßes Design. Die Zwischenständer der aktuellen DELTA LUMIA USB Serie knüpfen perfekt an aktuelle Spielautomaten an mit Chromverzierung und den üblichen LED Farbtönen.

16 Verschiedene LED-Leuchtfarben



- 16 versch. LED Farben** einstellbar
- 4 versch. Farbspiele
- Helligkeit/Farbintensität einstellbar
- Farbspielgeschwindigkeit regulierbar
- inkl Universalfernbedienung

TRIAD Automatenständer

Modelle: TRIAD & TRIAD + LUMIA

- Mit und ohne LED (LUMIA) erhältlich
- 16 versch. LED Leuchtfarben einstellbar
- 4 versch. Farbspiele einstellbar
- LED Farben auf Automatenbeleuchtung abstimmbare
- Universal 44-Tasten-Fernbedienung
- Optimale Maße für alle Wandautomaten
- Widerstandsfähige und pflegeleichte Oberfläche
- Nur für leichte Automaten geeignet
- Tritt- & Stoßfeste 10mm Acrylplatte bzw. 28mm Holzplatte

Artikelnummer	Beschreibung
39-0014-BB	Automatenständer TRIAD Schwarz / Schwarz (leichte Automaten)
39-0014-LB	Automatenständer TRIAD-Lumia / Chrom (leichte Automaten) LED

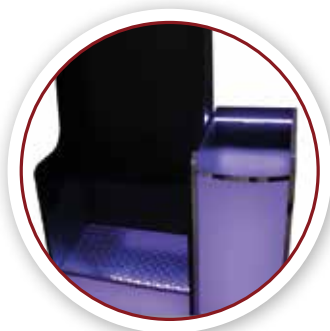


TRIAD
39-0014-BB

TRIAD + LUMIA
39-0014-LB



Präzise verarbeitet und speziell für die leichteren Automaten konzipiert



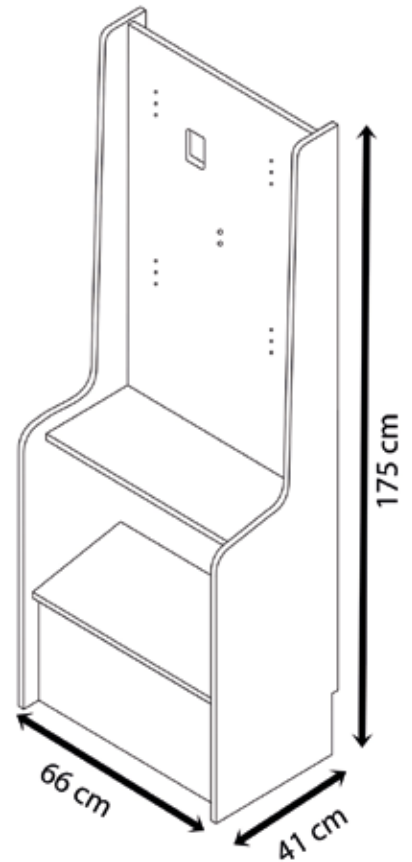
LED Licht auf verwandte LUMIA Produkte und Automaten abstimmbare



TRIAD + LUMIA 39-0014-LB



TRIAD + LUMIA 39-0014-BB



TRIAD Automatenständer mit LED (LUMIA) und ohne LED erhältlich. Das Design ist zeitlos und passt an zu jeden Aufstellplatz. Nur für leichte Automaten geeignet. Die Premiumvariante "PULSAR" ist auch für schwere Automaten einsetzbar. Die widerstandsfähige Oberfläche und stabile Konstruktion werden abgerundet mit einem erweiterten Riffelblech für Fußablage, unter der sich die Tritt und -Stoßfeste LED bzw. - Holzblende befindet. Der TRIAD Automatenständer zeichnet sich durch eine besonders

robuste und schlanke Konstruktion aus. Das LED Licht kann, wie bei allen anderen unserer LED Produkten, an die Spielautomaten angepasst werden. Maße und Design angepasst an die gängigen Automaten in der Branche.



16 verschiedene LED-Leuchtfarben



- 16 versch. LED Farben** einstellbar
- 4 versch. Farbspiele
- Helligkeit/Farbintensität einstellbar
- Farbspielgeschwindigkeit regulierbar
- inkl Universalfernbedienung

* Maßangaben sind gerundet und können bis auf wenige Millimeter abweichen. Dies beeinträchtigt nicht die Funktion

** Die Möglichkeiten zur Darstellung der Farben, Glanzwerte, metallischen Pigmenteffekte und Strukturen sind technisch begrenzt; die Darstellung kann in diesem Druck variieren und von der Realität abweichen

PULSAR CHROM Automatenständer

Modelle: PULSAR & PULSAR + LUMIA

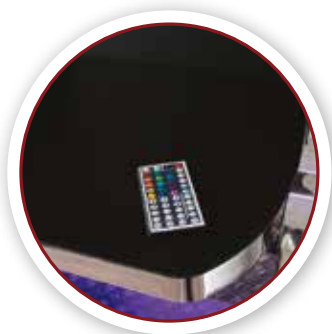
- Mit und ohne LED (LUMIA) erhältlich
- 16 versch. LED (LUMIA) Leuchtfarben einstellbar
- 4 versch. Farbspiele einstellbar
- LED (LUMIA) Farben auf Automatenbeleuchtung abstimmbare
- Universal M-Tasten-Fernbedienung
- Optimale Maße für alle Wandautomaten
- Widerstandsfähige und pflegeleichte Oberfläche
- Stabile Konstruktion, auch für schwere Automaten geeignet
- Tritt- 8a Stoßfeste 10mm Acrylplatte bzw. 28mm Holzplatte

Artikelnummer	Beschreibung
39-0013-BC	Automatenständer PULSAR Schwarz / Chrom (XL Automaten)
39-0013-LC	Automatenständer PULSAR-Lumia / Chrom (XL Automaten) LED



PULSAR CHROM

PULSAR CHROM + LUMIA



- Extra starke Wände
- Chromverzierung passend zu aktuellen Automaten und Automatenstühlen



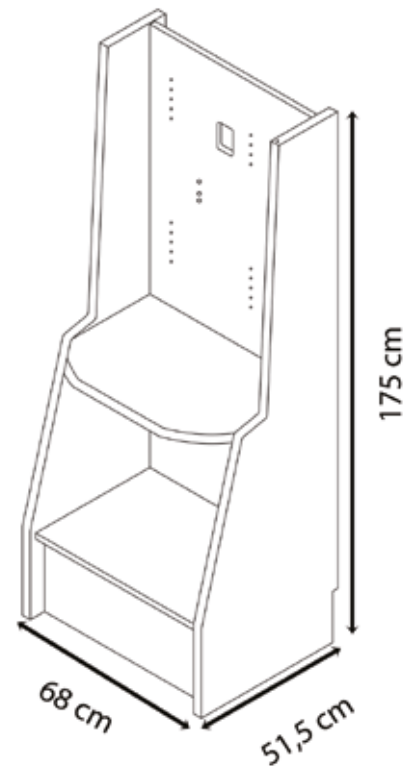
In der Branche übliches Riffelblechfläche ■
 Unser nach oben verlaufendes Riffelblech ■



PULSAR CHROM + LUMIA



PULSAR CHROM



PULSAR Automatenständer mit LED (LUMIA) und ohne LED erhältlich. Das Design ist zeitlos, passt an jeden Aufstellplatz und ist besonders für schwere Automaten geeignet. Die widerstandsfähige Oberfläche und stabile Konstruktion werden abgerundet mit einem erweiterten Riffelblech für Fußablage, unter der sich die Tritt und -Stoßfeste LED bzw. - Holzblende befindet.

Daher ist der PULSAR Chrom Automatenständer die Premiumvariante unserer Automatenständer. Er zeichnet sich durch eine besonders hohe Materialstärke aus. Das LED Licht kann, wie bei allen anderen LED Produkten, an die Spielautomaten oder die jeweilige Einrichtung angepasst werden. Die Maße sind an die gängigen Automaten in der Branche abgestimmt. Die Chromumrandung passt sich optimal an den aktuellen Stühlen und Automatengehäuse an.

16 verschiedene LED-Leuchtfarben



- 16 versch. LED Farben** einstellbar
- 4 versch. Farbspiele
- Helligkeit/Farbintensität einstellbar
- Farbspielgeschwindigkeit regulierbar
- inkl. Universalfernbedienung

* Maßangaben sind gerundet und können bis auf wenige Millimeter abweichen. Dies beeinträchtigt nicht die Funktion

** Die Möglichkeiten zur Darstellung der Farben, Glanzwerte, metallischen Pigmenteffekte und Strukturen sind technisch begrenzt; die Darstellung kann in diesem Druck variieren und von der Realität abweichen

LEGEND LUMIA Trennwand

- 16 versch. LED Leuchtfarben einstellbar
- 4 versch. Farbspiele einstellbar
- LED Farben anpassbar an Automatenbeleuchtung
- Universal-Fernbedienung mit allen LEGEND LUMIA Ständern kompatibel
- Mit Chromoptik passend für aktuelle Automaten
- Abgerundete Front & pflegeleichte Abstellfläche
- Optimale Maße für Stand- und Slanttopgeräte
- Widerstandsfähige Oberfläche
- Stabile Konstruktion, kann frei im Raum gestellt werden

Artikelnummer	Beschreibung
39-0012-LL	Trennwand LEGEND Lumia (LED)



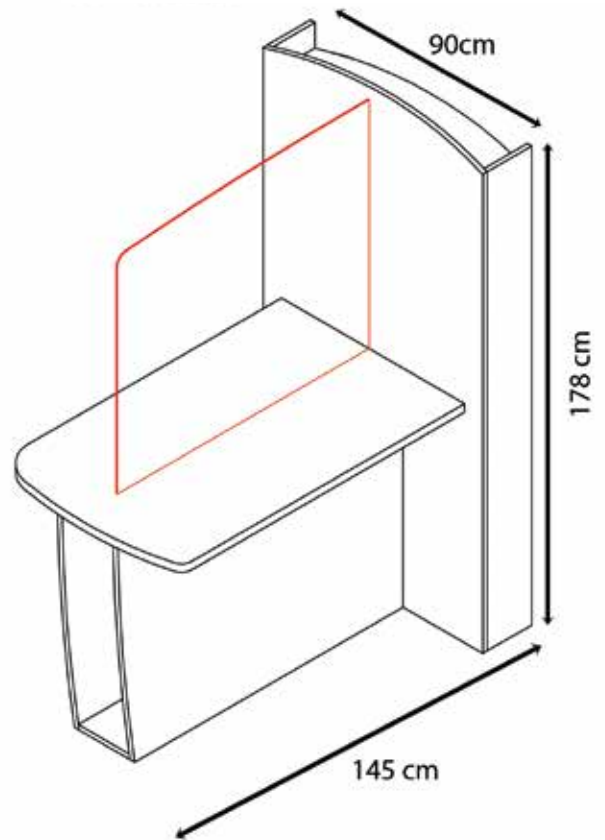
Hochwertige Chromzierleisten



8mm starkes temperiertes Sicherheitsglas mit hochwertigen Glasklammern



LEGEND LUMIA 39-0012LL



- Design fügt sich optimal in aktuelle Spielhallen
- Milchglas bietet Sichtschutz und Diskretion
- Chromoptik passend für aktuelle Automaten
- Optimale Maße für Stand- und Slanttopgeräte
- Widerstandfähige Oberfläche
- Stabile Konstruktion

Das OMEGA LUMIA (LED) Trennelement eignet sich ideal als Sichtschutz sowie Ablage für den Besucher. Das LED Licht kann, wie bei allen anderen LED Produkten, an die Spielautomaten angepasst werden. Chromdesign und Maße angepasst an die gängigen Automaten in der Branche.

16 verschiedene LED-Leuchtfarben



- 16 versch. LED Farben** einstellbar
- 4 versch. Farbspiele
- Helligkeit/Farbintensität einstellbar
- Farbspielgeschwindigkeit regulierbar
- inkl Universalfernbedienung

* Maßangaben sind gerundet und können bis auf wenige Millimeter abweichen. Dies beeinträchtigt nicht die Funktion

** Die Möglichkeiten zur Darstellung der Farben, Glanzwerte, metallischen Pigmenteffekte und Strukturen sind technisch begrenzt; die Darstellung kann in diesem Druck variieren und von der Realität abweichen

CasCo

Top-Qualitäts Trennwand

Made in Germany

Trennwand H200 x B85 cm inklusive mod ernster LED-Technik!

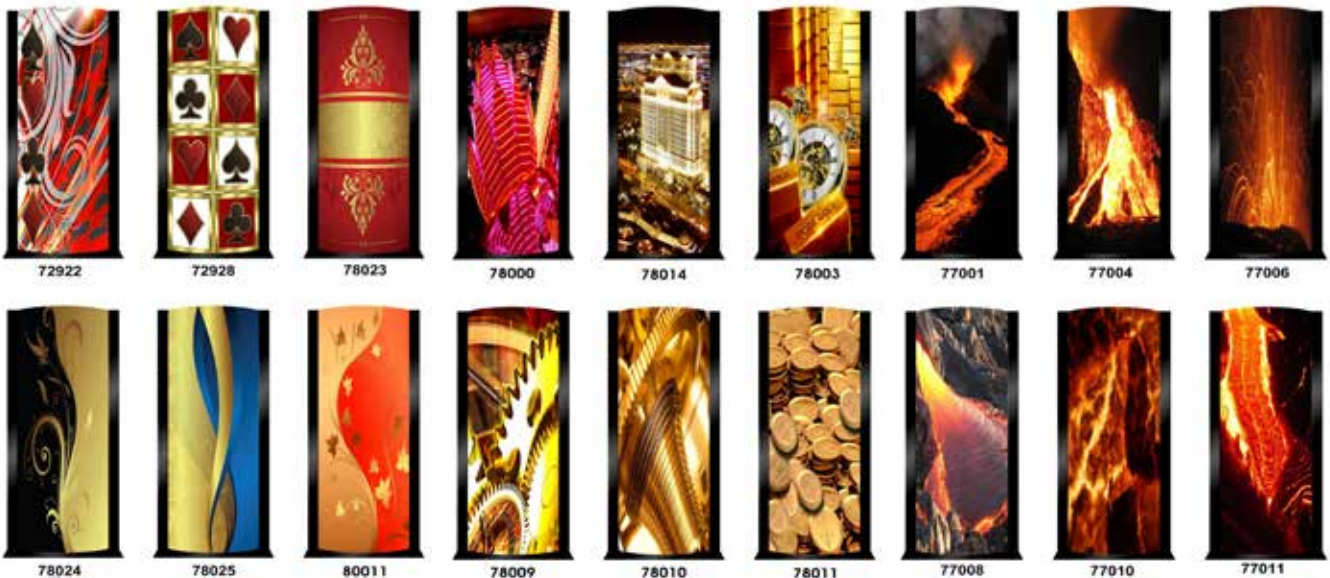
- Aus Aluminium-Leichtbau Profilen (wenig Gewicht, kinderleichter Aufbau)
- Kann in Höhe und Breite universell an Ihre Bedürfnisse angepasst werden (Aufpreis)
- Freie Auswahl aus hunderten Motiven (Beispiele siehe unten)
- Auch lieferbar mit Ihrem eigenen Motiv
- Motivplatte leicht austauschbar!
- Abwaschbar und UV-beständig
- B1-schwer entflammbar
- Auch als 3er oder 5er WAND lieferbar



Artikelnummer	Beschreibung
39-Casco	Trennwand CasCo

Motiv-Muster

Fragen Sie nach unserer Broschüre mit über 100 verschiedene Grafiken!



DisCo

Top-Qualität Trennwand mit Ablage

Made in Germany

Trennwand H200 x B85 cm inklusive modernster LED-Technik und Ablage für Kaffeetassen oder Aschenbecher (wo erlaubt).

Artikelnummer	Beschreibung
39-Disco	Beistelltisch DisCo passend mit Ablage



Motiv-Muster

Fragen Sie nach unserer Broschüre mit über 100 verschiedene Grafiken!



72835



72840



72901



78013



72309



72317



72925



76070



76016



72903



72920



72921



72318



72320



72330



76021



76033



76035

Beistelltisch TisCo

Beistelltisch zur Trennwand

Made in Germany

Passend zu unseren Trennwänden mit und ohne Ablage. Mit modernster LED-Technik.

Masse H103 x B90 x T 50cm.

Freie Motivwahl aus unseren 100+ Motiven.

Artikelnummer	Beschreibung
39-Tisco	Beistelltisch TisCo passend zu CasCo und DisCo



Trennwand Cloudio



Moderne Trennwand Kleeblatt-Optik

Made in Germany

Diese Trennwand, bestehend aus hochwertigem MDF-Material kombiniert mit einer Milchglasscheibe (Akryl), kann frei in den Raum gestellt werden!

Sie entspricht den Anforderungen der Spielverordnung!
Masse H190 x B40 x T 125cm. Gewicht ca. 40 Kilo.

Platte mit beidseitiger Werbung oder Ihrem Firmenlogo gegen Aufpreis möglich.

Geliefert in Ikea-Style (Baupaket).

Artikelnummer	Beschreibung
39-Cloudio	Trennwand Cloudio



Interaktiver PRO Tisch

Ausgestattet mit einem sehr robusten, 6mm dickem, gehärtetem Glas, 10-Punkt Multi-Touch projektiv kapazitivem Touchscreen (PCAP) und einem hervorragenden 42" FHD LCD Monitor in Industriequalität. Verbaut in einem reizvollen, schwarzen Hochglanz-ABS-Gehäuse. Der Tisch wird mit einer lüfterlosen Computerplattform in Industriequalität geliefert. Dieses entspricht auch den anspruchsvollsten Anforderungen.



- Dynamische 1, 2 oder 4 Bildschirmdarstellung(en)
- 1, 2 oder 4 Video oder Webbrowser Kombinationen
- Verschiedene Multitouch Anwendungen
- Mehrere Digital Fernsehkanäle live
- Widerstandsfähig gegen Alltagsbelastungen: Raumbelichtung, Flüssigkeits- & Lebensmittelreste, schlagfest
- Ihre Wunschanwendung kann direkt angebunden werden
- Sichere Cross-Over-Plattform
- Zwei verschiedene Modelle (Bar & Lounge-Höhe)
- UL-zertifiziertes Produkt



INTERAKTIVE PRO STAND-TV

Viele Anwendungsmöglichkeiten, wie Gastronomie, Einzelhandel und Gaming. Am Tisch können mehrere Personen gleichzeitig tätig sein mit einer App, Video oder Browseranwendung. Der eingebaute Fernseher kann auf zwei Arten konfiguriert werden; als Display-Monitor mit externem PC oder als All-in-One-Display. Der Stand-TV ist mit IPTV kompatibel oder kann zur Wiedergabe von Live-Digital-TV mit einer optionalen TV-Tuner-Karte verwendet werden.

• Interactive • Social • Connected VENUE ENTERTAINMENT



- 21.5" und 27" Monitore
- Projektiv kapazitiv
- 10-Punkt Multitouch
- Mehrere Digital Fernsehkanäle live
- 1, 2 oder 4 Video oder Webbrowser Kombinationen
- Webbrowser
- Kann an andere Anwendungen und POS-Systeme angebunden werden

SH1950 Video Topper

VGA- oder DVI-Anschluss
RGB-LED beleuchtet

Abgedeckt mit
Akryl-Front -
Beleuchtung auch
ohne Controller
lieferbar

Klassisches "Mini
Towerlight" in
Chrom mit 2 oder
3 Lampen (auch
lieferbar ohne
Towerlight)



Bezel (Rand) in Schwarz oder
Chrom. Inklusiv schwarzem
Standfuss



Ihr SUZOHAPP-Ansprechpartner berät Sie gerne bezüglich
weiteren Optionen und Konfigurationsmöglichkeiten

Abmessungen	519,6 (L) x 338,7 (H) x 98 (T)
Monitorgröße	19,5"
Anzahl der Pixel	1.600 x 900
Stromverbrauch	1,9A
Auflösungen	XGA 1024 x 768, HD (720p) 1280 x 720, WxGA 1366 x 768, HD+ 1600 x 900
Betriebstemp.	0 – 50 Grad Celsius

Artikelnummer	Beschreibung
103-XXXXXXXXXX	SUZOHAPP SH1950 Video-Topper

* Optional ohne LCD als Verwendung als Lichtbox

Touchscheiben

Übersicht für ADP-Maschinen

Ab sofort komplett vormontiert auf Metallrahmen lieferbar für 19", 22" und 27"-Geräte.
Die 22" wird ab Werk geliefert mit 6 mm dickem Sicherheitsglas.



Artikelnummer	Beschreibung
180-0001	19" Touch auf Rahmen, ohne Controller
180-0002	19" Touch auf Rahmen, mit Controller
180-0003	22" Touch auf Rahmen, ohne Controller
180-0004	22" Touch auf Rahmen, mit Controller
180-0006	27" Touch auf Rahmen, mit Controller (Magie HD)
180-0007	21,5" Touchscreen mit Rahmen, vormontiert, mit Controller (Slimline Wand)



Der Controller kann von der defekte Scheibe einfach auf Artikel 180-0002 / 180-0004 umgesetzt werden (mit 4 Schrauben befestigt).

Touchscreen-Übersichtsliste

Touchscreens, wie ist was zu erkennen?

Wenn Sie den gewünschten Screen hier nicht finden, schauen Sie bitte auf dem Aufkleber am Flachbandkabel; dort wo der Stecker in den Controller geht

- Bei ELO-Touchscreens lautet die Artikelnummer: EXXXXXX
- Bei 3M-Touchscreens lautet die Artikelnummer: XX-XXXX-XXX (optional + 2 Ziffern: XX-XXXX-XXX-01) ODER 98-0003-XXXX-X, wir brauchen beide Nummern
- Rufen Sie uns an und halten Sie die Nummer bereit: wir können Sie umgehend informieren ob wir den Touchscreen im Sortiment haben, was er kostet und ob er lagernd ist
- Kabellänge bei ELO-Touchscreens ist immer + 40 Centimeter, 3M hat verschiedene Längen
- Bei 3M-Touchscreens bedeuten die XX-XXXX-XXX(-01) folgendes:
 - 13-XXXX-XXX oder 17-XXXX-XXX ist ein kapazitiver Touchscreen und deutet nicht auf Zollgröße hin
- Bei 3M-Touchscreens bedeuten die XX-XXXX-XXX(-01) folgendes:
 - - 221 Ab Werk geliefert mit seriellem Controller und 4" Kabellänge
 - - 227 Ab Werk geliefert mit seriellem Controller und 8" Kabellänge (meistens austauschbar mit -221)
 - - 218 Ab Werk geliefert mit USB Controller und 4" Kabellänge
 - - 226 Ab Werk geliefert mit USB Controller und 8" Kabellänge (meistens austauschbar mit -218)
 - - 203 Ab Werk geliefert ohne Controller und 4" Kabellänge
 - - 205 Ab Werk geliefert ohne Controller und 8" Kabellänge (meistens austauschbar mit -203)

Artikelnummer	27" Touchscreen passend für	Zoll	Aufl.	Stück	Preis / St.	Außenmaß	Besonderheiten
180-0006	Touchscreen mit Rahmen (komplett vormontiert, inklusive Controller) für ADP Slant SL HD (Deluxe)	27	16:9	1 4	€ 349,00 € 325,00		1:1 Austauschbar, Touchscheibe und Controller = Original 
Artikelnummer	26" Touchscreen, u.a. passend für	Zoll	Aufl.	Stück	Preis / St.	Außenmaß	Besonderheiten
98-0003-3714-1	Löwen Gaminator, Royal Crown Admiral Slant, Crown Gold, King Crown, Royal Crown, Bally-Wulff Transformer, Bally-Wulff Wide-Slant-Top	26	16:10	1 6 12	€ 219,00 € 199,00 € 189,00	581 x 375mm	Löwen, Crown, Bally: baugleich zum Original 3M-Nummer: 17-9371-205-01
Artikelnummer	24" Touchscreen, u.a. passend für	Zoll	Aufl.	Stück	Preis / St.	Außenmaß	Besonderheiten
98-1100-0222-1	Löwen Giga Star, Löwen Super Star II (Genesis-Gehäuse)	24	16:9	1 8	€ 205,00 € 184,40	555 x 322mm	Löwen: baugleich zum Original 3M-Nummer: 98-0003-3900-6
98-1100-0219-9	Löwen Giga Star, Löwen Super Star II (Genesis-Gehäuse)	24	16:9	1 8	€ 266,80 € 256,50	555 x 322mm	Löwen: baugleich zum Original. Inklusive Controller (USB)
Artikelnummer	22" Touchscreens und Paneele, u.a. passend für	Zoll	Aufl.	Stück	Preis / St.	Außenmaß	Besonderheiten
98-0003-2209-3	Crown Admiral Slanttop*, Bally-Wulff Twin-Top, Bally-Wulff Magic Palace, Bally-Wulff Slant-Top 22", psmTec Maximus Casino	22	16:10	1 9	€ 179,00 € 159,00	492 x 319mm	Ohne Controller. Bally Original. Crown baugleich zum Original 3M-Nummer: 17-9311-205
98-0003-3052-6	Crown Admiral Slanttop*, Bally-Wulff Twin-Top (& Comfort), Bally-Wulff Magic Palace, Bally-Wulff Slant-Top 22", psmTec Maximus Casino	22	16:10	1 9	€ 219,00 € 199,00	492 x 319mm	Inklusive Controller (USB). Bally Original. Crown baugleich zum Original 3M-Nummer: 17-9311-226. 100% Baugleich zu 3M 98-0003-3635-8.
E700937	Crown Admiral Slanttop*, Bally-Wulff Twin-Top, Bally-Wulff Magic Palace, Bally-Wulff Slant-Top 22"	22	16:10	1 10	€ 186,60 € 167,15	492 x 319mm	Ohne Controller. Crown Original. Bally baugleich zum Original
180-0007	Touchscreen mit Rahmen (komplett vormontiert, mit Controller) für Slimline 22 (Wand)	22	16:9	1 4	€ 359,00 € 335,00	494 x 294mm	Inklusive USB-C Controller.  Rahmen Baugleich zum Original, Touch 1:1 Original
180-0003	Touchscreen mit Rahmen (komplett vormontiert, ohne Controller) für ADP Vision-Slant, ADP Vision-Wand	22	16:9	1 5	€ 329,00 € 315,00	497 x 323mm	Ohne Controller. 6mm Sicherheitsglas, baugleich zum Original
180-0004	Touchscreen mit Rahmen (komplett vormontiert, mit Controller) für ADP Vision-Slant, ADP Vision-Wand	22	16:9	1 5	€ 379,00 € 365,00	497 x 323mm	Mit Controller (seriell), 6mm Sicherheitsglas, baugleich zum Original
98-1100-0409-4	ADP Vision-Slant, ADP Vision-Wand	22	16:9	1 4	€ 277,10 € 266,80	497 x 323mm	Ohne Controller. 6mm Sicherheitsglas

Artikelnummer	22" Touchscreens und Paneele, u.a. passend für	Zoll	Aufl.	Stück	Preis / St.	Außenmaß	Besonderheiten
98-0003-2277-0	ADP Vision-Slant, ADP Vision-Wand	22	16:9	1 4	€ 328,60 € 318,30	497 x 323mm	Mit Controller (Seruell). Original: 6mm Sicherheitsglas
E182907	Amatic C22-Gehäuse	22	16:10	1 3	€ 262,65 € 242,05	504 x 327mm	Ohne Controller. Amatic original
G220SW01-V0	Austauschpaneel für Crown Admiral Slanttop (Samsung G220SW01V.0) and andere Maschinen aus dem Hause Novomatic	22	16:10	1 10	€ 295,00 € 275,00	-	Originalpaneel
Artikelnummer	20" Touchscreens, u.a. passend für	Zoll	Aufl.	Stück	Preis / St.	Außenmaß	Besonderheiten
98-0003-3582-2	Löwen Novo-Serie Panorama WAND, Crown Casino XL (STAND)*	20	16:10	1 10	€ 199,00 € 179,00	458 x 295mm	Ohne Controller. Löwen und Crown Original 3M-Nummer: 17-9061-223-01
E936530	Löwen Novo-Serie Panorama WAND, Crown Casino XL (STAND)*	20	16:10	1 10	€ 205,00 € 184,40	458 x 295mm	Ohne Controller. Baugleich zum Original
98-0003-3033-6	Bally-Wulff Wide Wall	20	16:9	1 10	€ 174,10 € 153,50	462 x 266mm	Ohne Controller. Bally Original 3M-Nummer: 17-9031-203
Artikelnummer	19" Touchscreens und Paneele, u.a. passend für	Zoll	Aufl.	Stück	Preis / St.	Außenmaß	Besonderheiten
E343571	Löwen ab Novo-Line II, Crown Admiral Lounge*, JVH (Wand und Stand), ADP-Gauselmann* Slim-Line, Ergoline, Casino, Classic und Slanttop	19	5:4	1 10	€ 135,00 € 119,00	402 x 323mm	Ohne Controller. Löwen und Crown Original ADP und JVH: baugleich zum Original
98-0003-2185-5	Löwen ab Novo-Line II, Crown Admiral Lounge*, psmTec Maximus Wall, ADP-Gauselmann* Slim-Line, Ergoline, Casino, Classic und Slanttop, JVH	19	5:4	1 10	€ 132,90 € 112,30	403 x 328mm	Ohne Controller. Löwen, ADP und JVH Original. Crown: baugleich zum Original psmTec: baugleich aber mit längerem Kabel. 3M-Nummer: 17-8051-205
98-0003-2927-0	Löwen ab Novo-Line II, Crown Admiral Lounge*, psmTec Maximus Wall, ADP-Gauselmann* Slim-Line, Ergoline, Casino, Classic und Slanttop, JVH	19	5:4	1 10	€ 180,25 € 159,70	403 x 328mm	Inklusive Controller (seriell). Löwen, ADP und JVH Original. psmTec: baugleich aber mit längerem Kabel. 3M-Nummer: 17-8051-227
180-0001	Touchscreen mit Rahmen (komplett vormontiert, ohne Controller) für ADP-Gauselmann Slim-Line, Ergoline, Casino, Classic und Slanttop	19	5:4	1 5	€ 184,40 € 174,10	-	ADP original Touchscreen; 3M 98-0003-2185-5 / 3M-Nummer 17-8051-227
180-0002	Touchscreen mit Rahmen (komplett vormontiert, mit Controller) für ADP-Gauselmann Slim-Line, Ergoline, Casino, Classic und Slanttop	19	5:4	1 5	€ 231,75 € 221,45	-	ADP original Touchscreen; 3M 98-0003-2185-5 / 3M-Nummer 17-8051-227
Artikelnummer	17" Touchscreens, u.a. passend für	Zoll	Aufl.	Stück	Preis / St.	Außenmaß	Besonderheiten
E885526	ADP-Gauselmann*, ältere Geräte	17	4:3	1 10	€ 121,70 € 107,90	357 x 286mm	Ohne Controller. Baugleich zum Original
98-0003-2591-4	ADP-Gauselmann*, ältere Geräte	17	4:3	1 10	€ 129,00 € 109,00	358 x 295mm	Ohne Controller, Original 3M-Nummer: 17-8421-205
Artikelnummer	Zubehör für Touchscreens	Zoll	Aufl.	Stück	Preis / St.	Außenmaß	Besonderheiten
98-0003-2217-6	3M Controller EXII7720SC (Seruell, ohne Anschlußkabel) oder	-	-	1	€ 66,95	-	3M EXII7720SC Original-Controller
98-0003-2814-0	3M Controller EXII7760SC (USB, ohne Anschlußkabel)	-	-	10	€ 61,75	-	3M EXII7760SC Original-Controller
98-0003-2815-7	3M Controller EXII-7769UC (USB, ohne Anschlußkabel)	-	-	1 10	€ 71,10 € 66,00	-	3M EXII7769UC Original-Controller
98-0003-2175-6	3M Controller-Kabel Seriell (Controller EXII7720SC zum Mainboard)	-	-	1	€ 10,25	-	Original-Zubehör
98-0003-2126-4	3M Controller-Kabel USB (Controller EXII7760SC/7769UC zum Mainboard)	-	-	1	€ 8,20	-	Original-Zubehör
* / *	Unbedingt bei der Verarbeitung mit verwenden (Bruchgefahr):						
149-0150	Doppelseitiges Schaumstoff Klebeband für Glas auf Monitor *	-	-	1	€ 7,55	25m D3B6mm	Reicht für + zehn 22"-Scheiben
149-0165	Doppelseitiges Schaumstoff Klebeband für Glas auf ADP-Rahmen *	-	-	1	€ 5,15	10m D2B9mm	Reicht für + sieben 19"-Scheiben
149-0151	Einseitiges Schaumstoff Klebeband für Oberkante der Touchscheibe * / *	-	-	1	€ 5,15	10m D2B9mm	Reicht für + fünf 22"-Scheiben
149-0109	Touchscreen-Adapter: konvertieren Sie ältere Novram-Anschlüsse zu modernen Flachbandstecker/Touchscreens	-	-	1	€ 29,95	-	

Sie suchen einen Touchscreen der hier nicht aufgelistet ist? Rufen Sie uns an. Wir beraten Sie gerne!

Desmo Casinoschlösser



Die Komplette Spielhalle mit einem Schlüssel!

Artikelnummer	Beschreibung
D0100-X	ASSA-Desmo Hochsicherheitsschloss gleichschliessend passend für ADP (ausser Wandgeräte)
D0200-X	ASSA-Desmo Hochsicherheitsschloss gleichschliessend passend für Löwen (ausser Wandgeräte), Crown, Bally, psmtec, JVH und viele andere Die Serie ist frei einzuteilen z.B.: 32-er Serie (20x D0100-X und 12x D0200-X) Mindestbestellmenge: 25 Schlösser. Kein Maximum. Serie kann jederzeit erweitert werden. Schlüssel müssen separat bestellt werden
D0300-X	Schlüssel für ASSA-Desmo Hochsicherheitsschloss, gleichschliessende Serie ACHTUNG: Nachfertigungen nur gegen Aufpreis
110-0551	La Paloma-Schalter inklusiv Einsatzring, macht aus einem Riegelschloss ein Schaltschloss. Verwendbar für D0200-X (nicht für D0100-X)



ASSA Desmo Casinoschlösser

Dieses Produkt ist zu einem Standard für Casinobetreiber geworden, die auf maximaler Sicherheit und Gebrauchskomfort bestehen.

Viele der größten Casinobetreiber weltweit zählen zu den zufriedenen Kunden. ASSA-Desmo ist ein patentiertes Schloss, dessen Gestaltung auf direkt betätigten Stiften (ohne Federn) beruht. Dadurch eignet es sich besonders für den Einsatz in schmutzigen Umgebungen und unter ungünstigen Bedingungen. Rillen an den Stiften bieten hohe Aufsperricherheit.

Das ASSA-Desmo System ist eine effiziente Methode, um die unerlaubte Herstellung, das Fräsen und die Verbreitung von Schlüsselrohlingen vorzubeugen. Es erfordert außerdem den Einsatz der innovativsten und genauesten Schlüsselfräsmaschinen in der Schlossindustrie.

ASSA-Desmo Casinoschlösser

8-Stift-Schloss mit zwei starken Seitenstiften

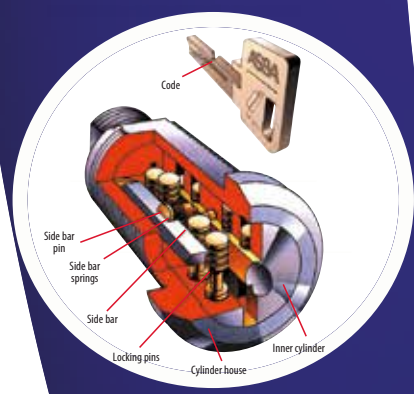
Großer Schlüssel aus Neusilber für lange Lebensdauer und komfortable Handhabung

90°-Standardbetrieb, Schlüssel in geschlossener Stellung abziehbar

Verschiedene Schutzringe für unterschiedliche Montagetiefen lieferbar

Standard Ausführung mit 32mm Riegel, andere Größen und Modelle lieferbar

Verschiedenschließende Schlösser werden mit jeweils 2 Schlüsseln geliefert



VENIA Schlösser & Schlüssel

Venia Sicherheitsschlösser



- 14 Stifte, 10 Stifte auf der flachen Schlüsselseite, und 2 seitliche Stifte je Seite
- Messing Gehäuse mit hochwertigem Gewinde und glänzender Chromschicht
- Schlüssel aus Neusilber für eine lange Lebensdauer und problemlosen Betrieb
- Riegelschlösser sind in 3 verschiedenen Längen lieferbar: 16 mm (5/8") - 22.3 mm (7/8") und 28.6 mm (1-1/8")
- Verschiedenschließende Schlösser werden mit 2 Schlüsseln pro Schloss geliefert, gleichschließende Schlösser werden mit 5 Schlüsseln pro neue Serie geliefert
- Serienmäßig 2 Positionen Riegel 32 mm im Lieferumfang enthalten

Venia Sicherheitsschalt Schlösser



- 14 Stifte, 10 Stifte auf der flachen Schlüsselseite, und 2 seitliche Stifte je Seite
- Messing Gehäuse mit hochwertigem Gewinde und glänzender Chromschicht
- Schlüssel aus Neusilber für eine lange Lebensdauer und problemlosen Betrieb
- Venia Schaltschlösser sind mit oder ohne automatischer Rückfederung lieferbar
- Verschiedenschließende Schlösser werden mit 2 Schlüsseln pro Schloss geliefert, gleichschließende Schlösser werden mit 5 Schlüsseln pro neue Serie
- Länge : 36,4 mm (1-7/16")

Venia Schlüssel



- Venia Schlüssel können nur über SUZOHAPP bestellt werden
- Schlüssel aus Neusilber für eine lange Lebensdauer und problemlosen Betrieb
- Diese Schlüssel können mit Ihrer spezifischen Codierung angefertigt werden

Artikelnummer	Beschreibung
V1058KAXX	Venia Schloss 16 mm (5/8") gleichschließend
V1058KD	Venia Schloss 16 mm (5/8") verschiedenschließend
V1078KAXX	Venia Schloss 22.3 mm (7/8") gleichschließend
V1078KD	Venia Schloss 22.3 mm (7/8") verschiedenschließend
V1118KAXX	Venia Schloss 28.6 mm (1-1/8") gleichschließend
V1118KD	Venia Schloss 28.6 mm (1-1/8") verschiedenschließend
VS2-1138KAXX	Venia Schaltschloss gleichschließend
VS2-1138KD	Venia Schaltschloss verschiedenschließend
VS20-1138KAXX	Venia Schaltschloss mit aut. Rückf. gleichschließend
VS20-1138KD	Venia Schaltschloss mit aut. Rückf. verschiedenschließend

Xlock- & STC-Schlösser

X-Lock Sicherheitsschlösser & X-Lock Sicherheitsschlosser



Xlock

- Betrieb mit 10 Stiften
- Spritzgussgehäuse mit Chromschicht
- Lieferbar in 3 Längen: 16mm (5/8") – 22,3mm (7/8") und 28,6mm (1-1/8")
- Der große Schlüssel bietet guten Halt bei der Anwendung
- Schlüssel aus Neusilber für problemlose Anwendung
- Serienmäßig ausgestattet mit 32mm Riegel mit 2 Bohrungen, damit der Riegel in jeder Position befestigt werden kann
- Verschiedenschließende Schlösser werden mit 2 Schlüsseln pro Schloss geliefert



Xlock

Artikelnummer	Beschreibung
X1058KAXX	Xlock 16 mm (5/8") gleichschließend
X1058KD	Xlock 16 mm (5/8") verschiedenschließend
X1078KAXX	Xlock 22.3 mm (7/8") gleichschließend
X1078KD	Xlock 22.3 mm (7/8") verschiedenschließend
X1118KAXX	Xlock 28.6 mm (1-1/8") gleichschließend
X1118KD	Xlock 28.6 mm (1-1/8") verschiedenschließend
X2-1138KD	Xlock Schaltschloss verschiedenschließend
X2-1138KAXX	Xlock Schaltschloss gleichschließend autom. Rückfederung
X20-1138KD	Xlock Schaltschloss verschiedenschließend autom. Rückfederung
X20-1138KAXX	Xlock Schaltschloss gleichschließend autom. Rückfederung

STC-Riegelschloss mit Rundschlüssel

Besonders zuverlässige Baureihe von Riegelschlössern verschiedener Größe für jeden Bedarf. Die Schlösser sind sowohl verschiedenschließend als auch gleichschließend lieferbar.

- Zylinderschloss mit 7 Stiften
- Chrompolierte Spritzgusskonstruktion
- Rundschlüssel, verchromt
- Sowohl verschiedenschließend als gleichschließend lieferbar
- Lieferbar in 16 mm (5/8"), 22,3 mm (7/8") und 28,6 mm (1-1/8"). Inklusiv Riegel

STC



Gleichschließend in Serien zu 25, 50 oder 100 Stück

Artikelnummer	Beschreibung
S1058KAXX	STC Schloss 16 mm (5/8") gleichschließend
S1058KD	STC Schloss 16 mm (5/8") verschiedenschließend
S1078KAXX	STC Schloss 22.3 mm (7/8") gleichschließend
S1078KD	STC Schloss 22.3 mm (7/8") verschiedenschließend
S1118KAXX	STC Schloss 28.6 mm (1-1/8") gleichschließend
S1118KD	STC Schloss 28.6 mm (1-1/8") verschiedenschließend
S2-4138KAXX	STC Schaltschloss standard gleichschließend
S2-4138KD	STC Schaltschloss standard verschiedenschließend
S20-4138KAXX	STC Schaltschloss autom. Rückf. gleichschließend
S20-4138KD	STC Schaltschloss autom. Rückf. verschiedenschließend

Charge'n Play

Statten Sie Ihre Geräte aus mit der Option über USB aufzuladen

Charge'n Play ist das neuartige Dual-USB-Ladegerät. Benutzerfreundlich und unkompliziert zu Installieren. Ideal für den Einsatz an verschiedenen Orten zwecks Aufladung von 2 elektronischen Geräten über den USB-Anschluss. Charge'n Play kann in verschiedene Gerätegehäuse oder Ablagen ein- oder aufgebaut werden.

2 USB-Anschlüsse

Leichter Ein- oder Aufbau in Holz-oder Metallgehäuse

3-Weg Mikro-USB-Kabel (1 m Länge) beleuchtet

Optional als Kit lieferbar mit Netzteil

Mit allen gängigen Handys oder Tablets kompatibel



Wird geliefert als Kit, inklusive Netzteil, Wobbler & Kabeln

Einbau-Kit



Aufbau-Kit



Artikelnummer	Beschreibung
39-0045	USB-Ladegerät EINBAU inkl. Wobbler/Netzteil/Kabel
39-0046	USB-Ladegerät AUFBAU inkl. Wobbler/Netzteil/Kabel
126-0070	USB-Ladegerät EINBAU (Automatenschloss-Grösse) ohne Zubehör
39-0038	Ladekabel 3-in-1 LED-beleuchtet, 75cm, Micro-USB, USB-C, Apple

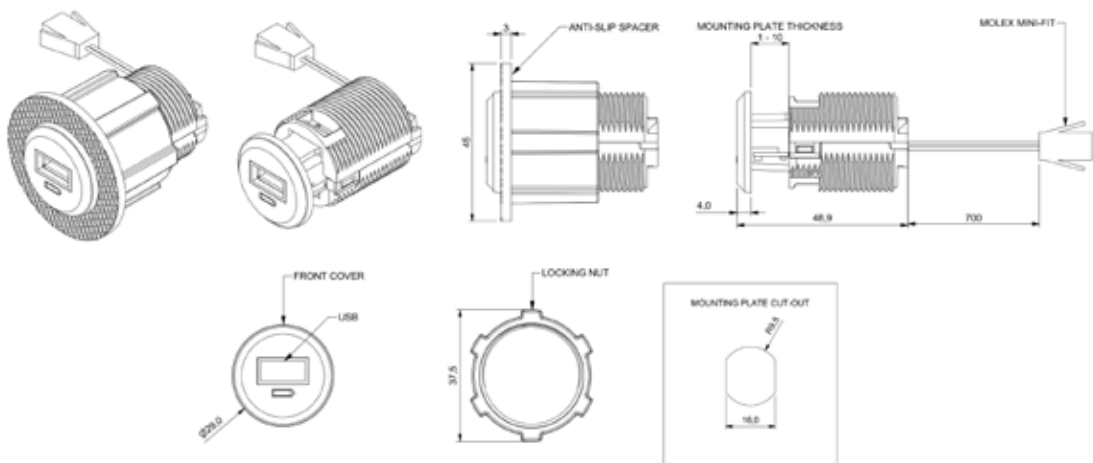
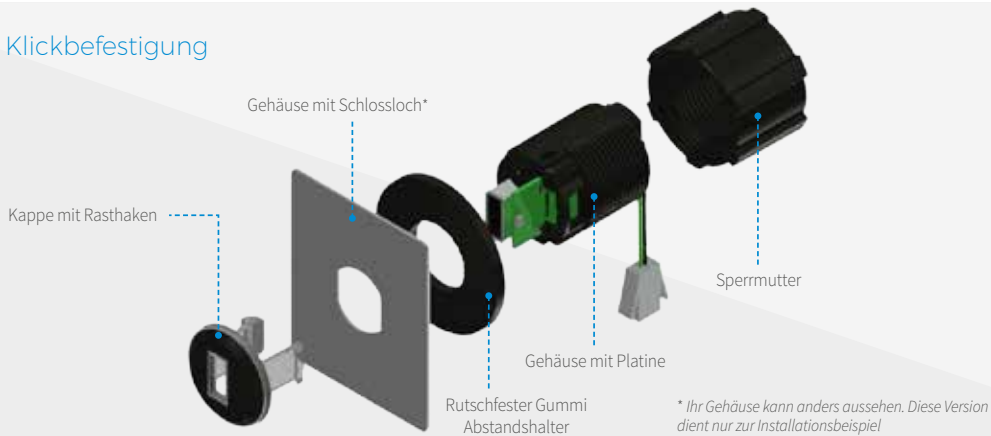


Charge'n Play



- ✓ Verführen Sie Ihre Kunden dazu länger am Gerät zu spielen durch ihnen die Möglichkeit zu bieten während dem Spiel ihr Handy oder andere USB-Geräte aufzuladen
- ✓ Leichter Ein-/Aufbau in Holz-, Metall- oder Kunststoffgehäusen. Geeignet für Standard-Schlosslöcher in bestehenden Gehäusen.
- ✓ Sehr robust. Der Stecker kann bis zu 30 Kg. standhalten
- ✓ Ideal für Bars, Spielautomaten und elektronisches Roulette, Restaurants, Flughäfen und Lounges
- ✓ Eingang: 12-24V DC
- ✓ Ausgang: 1.55A-5V DC
- ✓ CE-Zertifizierung

Einfache Klickbefestigung





RCS-400 2.0 Intelligentes Cash-Recycling

Das minimalistische Design, die neueste branchenführende Technologie und der einzigartige Softwareanschluss machen das RCS 400 2.0 zu einer der leistungsfähigsten Backoffice-Lösungen auf dem Markt. Es arbeitet reibungslos mit der einzigartigen Überwachungssoftware zusammen. Diese Lösung ist die optimale Management-Plattform für die finanzielle und operative Kontrolle des Bargelds.

Wichtigsten Merkmale

- Effizientes Bargeldhandling: hohe Ein- und Auszahlungskapazität von bis zu 16.000 Münzen in 8 Stückelungen
- Einzigartige Software-Plattform: an die einzigartige Software-Plattform angeschlossen, für optimales Bargeld-Management
- Hohe Sicherheit und hohe Lagerkapazität: der neue Überlaufbehälter (5500 Münzen) erhöht die gesamte Münzen-Lagerkapazität auf bis zu 21.500 Münzen
- Geringer Platzbedarf, hohe Benutzerfreundlichkeit
- Banknoteneinheit für optimales Cash Recycling: für die Kombination mit einer CIMA Banknoteneinheit SDM-504 oder einem N12 HCM Cash-Recycler ausgelegt
- Flexible Optionen für Universal Geldschublade: UCD mit Münzfächern oder einem großen Scheinfach für große Ausgabevorgänge



Spezifikationen

	RCS-400 2.0	SDM-504	N12 HCM
Einzahlung	12 Münzen/ Sek. Gemischt	Bündeleinzahlung gemischt - 50 Noten - 6 Noten/Sek.	Bündeleinzahlung gemischt - 200 Noten - 8 Noten/Sek.
Ausgabe	Bis zu 40 Münzen/Sek.	6 Noten/Sek. in Bündel zu 30 Noten	8 Noten/Sek. in Bündel zu 100 Noten
Recycle Kapazität	16.000 Münzen pro 8 Hopper	2.000 Noten, 4 Recycler Kassetten	2.500 -10.000 Noten, 1 bis 4 Recycler Kassetten
Anzahl Stückelungen	8	4	4
Lagerung	5.500 Münzen in selbstverschließende Beutel	3.000 Noten gestapelt in selbstverschließende Beutel oder 4.000 Noten in Leinensack	1 bis 4 Kassetten für 2.500 – 10.000 Noten, gestapelt, zur Abholung
Gesamt Fassungsvermögen	21.500 Münzen	5.000 Noten (Beutel) oder 6.000 Noten (Leinensack)	12.500 Noten
Zertifizierungen	Europäische Zentral Bank geprüft	BV 5000, EZB geprüft	Typ 5a, EZB geprüft
Sicherheit	2-3 mm Stahl	2-3 mm Stahl	2-3 mm Stahl
Abmessungen (LxBxH)	600 x 500 x 995 mm	460 x 685 x 1,005 mm	600 x 800 x 1,200 mm
Leergewicht	80Kg.	Bis zu 480Kg. (abhängig von Safe Typ)	700 Kg



SDS-35 Smart Deposit Solution

Die CashComplete™ SDS-35 Smart Deposit Solution mit verbesserter Genauigkeit, Bargeldsichtbarkeit und Schrumpfschutz für die vollständige Verarbeitung Ihres Cash-Managements. Bargeldbestandsüberwachung, Echtheitsprüfung von Banknoten und ein vereinfachter Prüfprozess zur sicheren Aufbewahrung von Banknoten. Zu Ihrem und dem Schutz Ihrer Angestellten. Der SDS-35 ist die ideale Lösung für Unternehmen, in denen das Bargeldvolumen, die Sicherheit und Verarbeitung mit einem beträchtlichen Personal- und Zeitaufwand verbunden ist.

Wichtigsten Merkmale

- Mit der CashComplete™-Software können Sie von örtlichen Niederlassungen tägliche Gutschriften beziehen und Geldtransportabholungen verzögern
- Die Sofortprüfung einer jeden Banknote mit dem unkomplizierten 4-Wege-Leseprüfgerät schützt gegen Falschgeld
- Eine der kleinsten am Markt erhältliche Lösung und kann zwecks sofortigem Zugriff direkt am POS eingebaut werden
- Die ideale Lösung für Unternehmen, in denen das Bargeldvolumen, die Sicherheit und Verarbeitung mit einem beträchtlichen Personal- und Zeitaufwand verbunden ist
- Das SDS-35 ist mit dem branchenweit führenden CashComplete™ On-Device Cash Management-Betriebssystem ausgestattet:
 - Selbsterklärenden Benutzeroberfläche im gesamten CashComplete™ Sortiment
 - Geringer Schulungsaufwand
 - Optimierte im Hinblick auf die Transaktionsgeschwindigkeit
 - Konsolidierte Bargeldübersicht, Berichtswesen und Geräteüberwachung durch Anschluss an die Cloud-basierte Cash Complete Connect™ Managementplattform
- Verbesserte Rechenschaftspflicht: Einlagenkontrolle und Abholungen mit eindeutigen Benutzeranmeldungen
- Automatische Verarbeitung: Verhindern Sie Zählfehler bei Ihrem Bargeldbestand
- Beugen Sie Falschgeldannahme vor: Sofortprüfung mit dem SUZOHAPP MFL Banknotenakzeptor, mit der bewährten 4-Wege-Leseprüfung zum Schutz vor Falschgeld





SWING Hochwertige Leistung auf kleinem Raum

Kompakte Geldwechselautomat mit bemerkenswerten Qualitäten. Swing eignet sich für jeden Aufstellungsbereich und ist dank seiner geringen Abmessungen konkurrenzlos im Hinblick auf Zuverlässigkeit und Sicherheit. Seine technologische Fortschrittlichkeit macht ihn zur idealen Lösung für jeden Bedarf: Auf kleinem Raum führt er alle normalen Funktionen eines Geldwechslers aus und garantiert dem Betreiber einfache Bedienung und Wartung.



Hoher Sicherheitsstandard: Peripheriegeräte mit ccTalk-Schnittstelle, neu konzipiertes Gehäuse, verstärkte Verriegelungsmechanik und seitliches Hochsicherheitsschloss

UPS-Gruppe basierend auf zwei Backup-Batterien zum Beenden der laufenden Vorgänge am Geldwechsler und deren Registrierung auch bei Stromausfall

Nützliche Funktionen für den Betreiber, z.B.: nicht von außen erreichbare Konfigurationstaste, Nachfüllschlüssel zum automatischen Aufladen des Geräts, Anzeige der Buchhaltung und Deaktivierung des Banknotenrecyclers

Hohe Prüf- und Zählgeschwindigkeit: 4 Münzen pro Sekunde

Artikelnummer	Beschreibung
MBIZ001	Geldwechsler Swing (NV200+Smart Payout)
MBIZ002	Geldwechsler Swing (NV11 Recycler - 1 Sorte)
MBIZ003	Geldwechsler Swing (NV200 + SP + BRAIN)
CMSTAFFA-SWING	Boden- und Wandbefestigungsplatte (Stahl)



SWING NEXT Kompakter Wechselautomat mit Dispenser

Dank seiner geringen Außenmaße eignet er sich für alle Räume, wobei seine solide Konstruktion für ein Höchstmaß an Sicherheit sorgt. Swing Next kann den Single-Coin-Hopper und Banknotenrecycler selbst auffüllen. Letzterer prüft die Banknoten und gibt sie über ein einzelnes Gerät aus, das sich selbst mit Bargeld versorgt.



Hohe Prüf- und Zählgeschwindigkeit: 4 Münzen pro Sekunde

Ladefähigkeit: 400 Banknoten (oder 1.000 optional) in der Kasse und 1000 im Recycling (in 2 verschiedenen Stückelungen)

Automatisches Erfassungssystem "zu voll"

Internes Programmiermenü, durch einen Sicherheitsschlüssel geschützt und über eine Konfigurationstaste zugänglich

Zugriff auf externes Verwaltungsmenü über Nachfüllschlüssel. Anzeige der Teil- und Gesamtbuchhaltung (nicht nullstellbar), Überprüfung der für die Ausgabe verfügbaren Münzen- und Banknotenstückelung, schnelles Auffüllen von Hopper und Recycler ohne Änderungen an der Maschinenkonfiguration sowie Anzeige der letzten 5 ausgeführten Transaktionen

UPS-Einheit, die zwei Backup-Batterien nutzt, um die laufenden Handlungen des Geldwechslers abzuschließen und aufzuzeichnen, auch bei Stromausfall

Artikelnummer	Beschreibung
MBIZ006	Geldwechsler Swing NEXT inkl. Evolution Hopper, iPro, RM5 HD
MBIZ007	Geldwechsler Swing NEXT inkl. Smart Hopper, iPro, RM5 HD
CMSTAFFA-SWING	Boden- und Wandbefestigungsplatte (Stahl)



EASY PRO Der kompakte und vielseitige Bestseller

Der meistkopierte Münzwechsler des Angebots, vollständig überarbeitet und noch sicherer und zuverlässiger durch den Anschluss der installierten Peripheriegeräte über ccTalk. Die 32-Bit-CPU bietet Funktionen, die normalerweise nur an teureren Münzwechslern der Oberklasse zu finden sind, wie Import/Export der Konfigurationsparameter, Export der Buchhaltung und die bequeme Machine-Cloning-Funktion.

- Ausgabe von Münzen oder Jetons.
Bonus-Funktion für Jetons
- Münz-/Jetonausgabe automatisch
oder manuell
- Neue 32-Bit-CPU mit SD-Karte.
Export der Buchhaltungsdaten und
Import der Konfigurationsparameter
über SD-Karte



Verschiedene Installationsmöglichkeiten: an der Wand (mit dem Kit Easy UP); als Table-Top; an der Wand mit 3 Dübeln zum Einsatz in die Rückwand des Geräts; mit Standfuß (optional)

Ein- und Ausschalter innen, damit keine ungewünschten Eingriffe am Geldwechsler vorgenommen werden können

Artikelnummer	Beschreibung
MBIE@000001	Easy PRO (Evolution Hopper, NV9 USB)
MBIE@000002	Easy PRO (Evolution Hopper, NV10 USB, RM5 HD)
MBIE@000003	Easy PRO (Evolution Hopper, NV10 USB)
CM/Base-CH-EA/N	Standfuss für Easy PRO in schwarz
CM/Flangia-CH-EA/N	Wandhalterung für EasyPro und/oder SmartEasy
1019-20-0009-B	Schutzbügel aus Metall
1019-20-0010-B	Schutzbügel aus Metall



SMART EASY Mit allen Vorteilen eines Multi-Coin-Hoppers

Kompakte Münzwechsler, der die tadellosen Sicherheitsstandards der Modellreihe PRO mit den Möglichkeiten eines intelligenten Multi-Coin-Hoppers vereint. Der installierte Smart Hopper ermöglicht das Nachfüllen des Münzwechslers mit verschiedenen Münzstückelungen, indem einfach die Kasse der Spielautomaten in den Hopper entleert wird, und senkt somit deutlich den Zeitaufwand vor Ort.

- Installation als Table-Top, mit
Freestanding-Standfuß oder
Wandbefestigungskit Easy-UP
- Leistungsstarker 32-bit-
ProzessorSD-Karte zum Exportieren
der Buchhaltungsdaten,
Übertragen der Konfiguration und
Aktualisieren der Firmware
- Programmierung direkt am Gerät,
über das Display und die beiden
praktischen Knöpfe



Funktion zur kontrollierten Entleerung des Hoppers in einen entnehmbaren Behälter, der im unteren Teil des Münzwechslers untergebracht ist

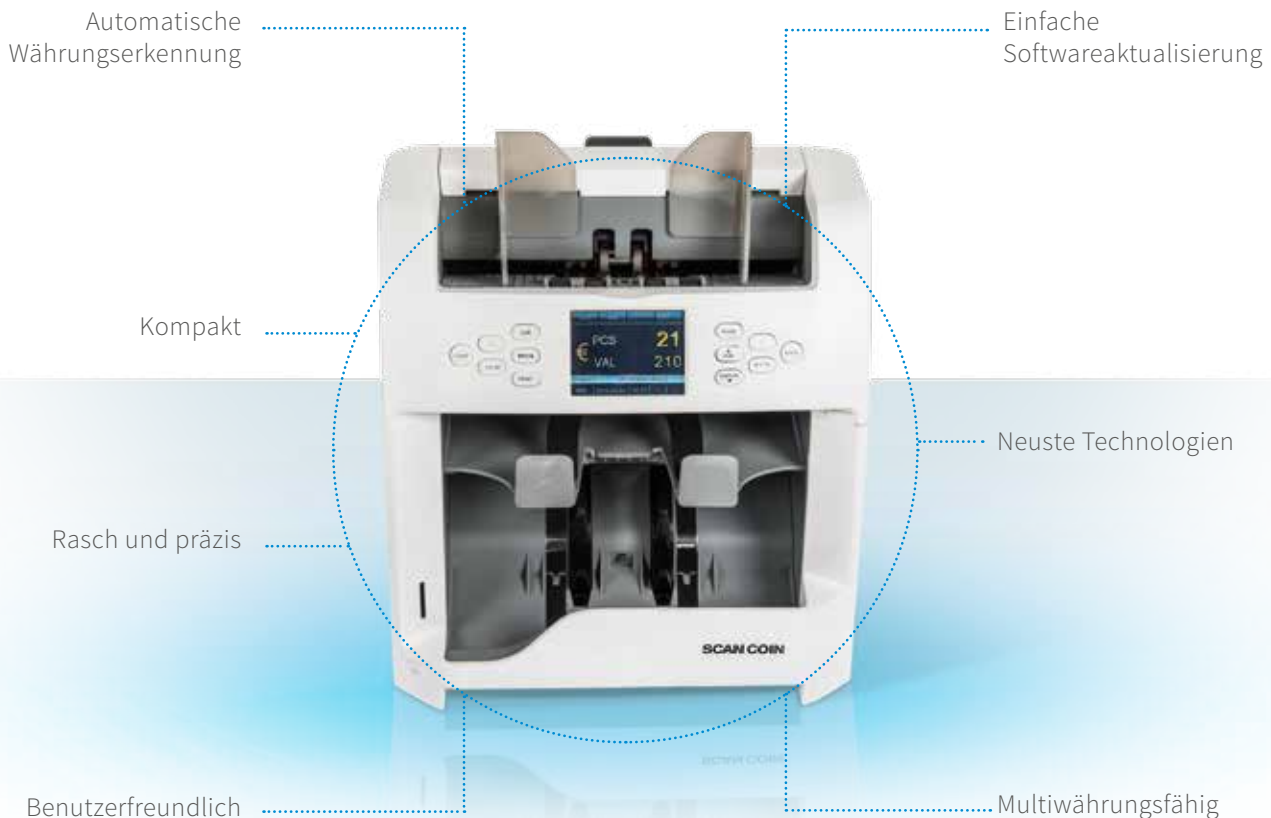
Multi-Coin-Hopper für die Ausgabe von bis zu 6 Münzstückelungen

Artikelnummer	Beschreibung
MBIYEUR110IT	Geldwechsler SmartEasy + NV10 (bis zu 6 Münzsorten --> AUS)
MBIYEUR190IT	Geldwechsler SmartEasy + NV9 (bis zu 6 Münzsorten --> AUS)
1019-20-0024-A	Schutzbügelset aus Metall (Preis für 2 Bügel) für SmartEasy
CM/Flangia-CH-EA/N	Wandhalterung für EasyPro und/oder SmartEasy
CMBASECHSMEASY	Standfuss für SmartEasy in schwarz

SC-8220

Wert- und Multi-Währungszähler und -Sortierer

Die Maschine trumft insbesondere mit einer automatischen Währungserkennung und einer hohen Verarbeitungsgeschwindigkeit auf. Sie ist mit modernsten Technologien ausgestattet und eignet sich bestens für den täglichen Gebrauch.



Technische Daten

Abmessungen (BXTXH)	260 X 275 x 319 mm / 10.24" x 10.83" x 13.56"
Gewicht	ca. 9.2 kg / 20.3 lb
Stromspannung	100-240 V / 60/50 Hz
Geschwindigkeit	700 Noten/min. bei Seriennummernerkennung 900 Noten/min. bei Wertzählung 1'100 Noten/min. bei Stückzählung
Kapazität Eingabefach	Max. 500 Noten
Kapazität Sortierfach	Max. 220 Noten
Kapazität Rückweisungsfach	Max. 50 Noten
Notengrösse Breite	50–85 mm (1.97–3.35") Länge 100–182 mm (3.94–7.17")
Notendicke	0.075-0.150 mm
Material	Papier und Polymersubstrate
Währungen	EUR, CHF, USD, GBP (optional bis zu 20 Währungen)
Sprachen	Deutsch, Französisch, Italienisch, Englisch, Spanisch
Sensoren	Dual CIS / UV / MG / IR
Display	3.2" Farb-TouchScreen
Schnittstellen	USB, SD Karte und serielle Schnittstelle für Drucker, Schnittstelle für externe Anzeige, LAN
Optionen Externer	Thermodrucker 80mm, Externer Thermodrucker 60mm, Externe Anzeige, Zusätzliche Währungen, Tragekoffer für mobiles Kassieren gegen Aufpreis erhältlich

Entscheidende Vorteile

- **Die SC-8220 kann die Währung:** der ersten Note automatisch erkennen und diese während der Zahlung bearbeiten. Anschliessend kehrt die Maschine in den Automodus zurück für die folgenden Zahlungen



- **Multiwährungs-Modus:** die SC-8220 kann verschiedene Währungen in einem Bündel zählen und die Summe pro Währung auf einem Beleg ausdrucken



5€ + 10CHF + 20\$

- **Wertzahlung:** Sie können den Gesamtwert von vermischten Stückelungen ermitteln



5CHF + 10CHF + 20CHF

- **Stückzahlung:** der Modus Stückzahlung ermittelt die Anzahl Noten in einem Bündel, mit optionalen Kontrollen



3 Stück

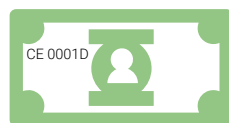
- **Wertzahlung einer Stückelung:** nur die Noten der ersten Stückelung werden gezählt. Alle anderen Noten werden zurück gewiesen.



- **Zählung nach Emission:** bei der Einführung von neuen Banknoten kann die SC-8220 die alten von den neuen Noten trennen.



- **Seriennummernererkennung:** die SC-8220 ist bereit für die Seriennummernererkennung. Die Nummern können auf einer SD Karte gespeichert und an eine bestimmte Datenbank weitergeleitet werden.



- **Einfacher Wechsel zwischen Währungen:** ein Wechsel von einer Währung zur nächsten wird auf Knopfdruck durchgeführt.

€/CHF/£/\$

- **Einfache Softwareaktualisierung:** updates für die Bearbeitung von neuen Banknoten sind extrem einfach. Die SD Karte wird eingesetzt und das Update wird automatisch installiert.



- **Datenerfassung:** mit der integrierten PC Suite Software erhalten Sie präzise Daten über die durchgeführten Zahlungen. Zusätzlich können die Daten in einer Textdatei auf der SD Karte gespeichert werden.



- **Echtheitsprüfung:** die Banknoten werden zuverlässig auf deren Echtheit geprüft. Dazu ist die SC-8220 mit modernsten Sensoren ausgestattet.



- **Bewährte Technologie:** Hochwertige Sensoren für Ultraviolett- (UV), Magnetische- (MG) und Infrarot- (IR) Kontrolle wie auch Bilderkennung mit Doppel-CIS sorgen für eine umfassende Echtheitsprüfung.



- **Externe UV Lampe:** wenn Banknoten von extrem schlechter Qualität zurückgewiesen werden, schaltet die integrierte UV Lampe automatisch ein für eine manuelle Kontrolle der Note.



Artikelnummer	Beschreibung
S1506	SCAN COIN SC-8220 Geldschein-zähler/Sortierer
700-0033-1	Tragekoffer für Scheinsortierer SC-8220

CCE 5000 Neo

Banknotenzähl- & sortiermaschine (für gemischte Banknoten)

Wichtigsten Merkmale

- 1,5 Pocket - Banknotenzähler für sortierte und gemischte Noten
- Gemischtwertzählung: EUR, GBP, CHF und US-Dollar
- Zählung über Full-Size-CIS Sensor
- Weitere Währungen auf Anfrage
- Geschwindigkeit: 800 - 1.200 Noten/Min
- Zählmodi: Gemischtwertzählung, Stückzählung, FreeCount, Seriennummern-Auslesung, Face, Orientation, Wertsortierung
- Rückseitig zu öffnen zum Reinigen / Entnahme von Banknoten
- Funktionen: ADD, Free-Batch, Report, Druck



Technische Daten

Geräte - Abmessungen	305 x 260 x 270 mm
Geräte - Gewicht	8,4 kg
Stromanschluss	230 V / 50 Hz.
Stromverbrauch	<60 W
Betriebstemperatur	0 – 45°C

Zählmodi

- Sortierte Zählung
- Gemischte-/Wertzählung
- Gemischte-/ Wertzählung für USD
- Sortierfunktion
- Druckfunktion / Serien-Nr. Auslesung (1 Seite)

Optionales Zubehör

- Thermo Drucker CCE 2005
- Externes LCD Display
- Externes LED Display
- Update SD Karte
- Reinigungskarten



Artikelnummer	Beschreibung
700-0033	CCE5000 Geldschein-zähler/Sortierer
700-0033-1	Transportkoffer für CCE 5000 Neo

SC-8100

Banknotenzählmaschine für gemischte Banknoten

Die SC-8100 ist ein hochwertiger Wertzähler, welcher aussergewöhnliche Resultate liefert und mit der neusten Sensortechnologie für die Echtheitsprüfung ausgestattet ist. Nebst der Wertzählung von Banknoten kann die Maschine für die Zählung von Dokumenten verwendet werden.

Einzigartige Designmerkmale

Ein integrierter Tragegriff im handlichen Gerät erleichtert den Transport im universellen Einsatz - dorthin, wo es gerade gebraucht wird. Und sollte es zu einem Stau im Notentransport kommen oder wollen Sie das Gerät innen reinigen, haben Sie Zugang zum gesamten Notenpfad und der Sensorik - ohne eine einzige Schraube zu lösen.

Sensoren und Falschgeldererkennung

Der SC-8100 ist standardmäßig mit der heute modernsten verfügbaren Sensortechnologie ausgestattet, CIS-Bildabtastung wurde mit MG-, UV- und IR-Prüfung kombiniert. Das ergibt eine zuverlässige Echtheitsprüfung, die Ihnen unnötige Fehlalarme erspart und bei nur zwei Fächern eine komfortable Nutzung ermöglicht. Durch regelmäßige Updates behalten Sie auch die neuesten Fälschungen sicher im Griff.

Multi Currency

Bis zu fünf verschiedene Währungen können gleichzeitig auf ihrer Maschine installiert und über die Tastatur abgerufen werden. Derzeit werden mehr als 40 Währungen unterstützt, neue Währungen werden stetig ergänzt.

Technische Daten

Abmessungen (BxTxH)	285x270x280 mm
Gewicht	7.2 kg
Zählgeschwindigkeit	Bis zu 1'500 Noten / Minute
Kapazität	Eingabefach Bis zu 500 Noten
Kapazität Ausgabefach	Bis zu 200 Noten
Notenbreite	60 - 100 mm
Notenlänge	85 - 190 mm
Notendicke	0.08 - 0.12 mm
Währungen	Euro (standard) + meiste EU-Währungen (Aufpreis pro Währung)
Programme	Stückzählung, Wertzählung, Addition
Sensoren	CIS/UV/MG/IR
Display	2.8" LCD
Schnittstellen	USB, SD Karte und seriell

Optionales Zubehör

- Externe Anzeige
- Externer Thermodrucker 80 mm
- Externer Thermodrucker 60 mm

Artikelnummer	Beschreibung
810010-EUR	SCAN COIN SC-8100 Gemischtscheinzähler (CIS-Censor)



CCE 3060

Gemischtwertzähler für Euro + andere Währungen

Gemischtwertzähler für bis zu 12 Währungen, EZB getestet umfangreiche Ausstattung, 1.500 Noten/Minute, BATCH STOPP, ADD, Update über SD Karte.

Wichtigsten Merkmale

- Banknotenzähler für sortierte und gemischte Zählung
- Standardwährungen: EUR-XOF-NOK-BOA-BGN-CHF-GBP-USD-PLN-HUF-SEK-DKK-RON-HRK
- Update via SD Karte
- Sicherheitsmerkmale: MT – MG – UV – IR – SD – CS – TH
- Funktionen: ADD, Free-Batch, AUTO/MAN, Report, Druck
- Zählgeschwindigkeit: 800, 1.200, 1.500 Banknoten/Minute

Optionales Zubehör

- Thermo Drucker CCE 2005
- Externes LCD Display
- Update SD Karte
- Staubschutzhülle Typ 2
- Reinigungskarten



Technische Daten

Abmessungen	290 x 250 x 234 mm
Gewicht	6,48 kg
Stromanschluss	230 V / 50 Hz.
Stromverbrauch	< 50 W
Zertifikate	CE, RoHS
Garantie	24 Monate



Free Count



Sortierte Zählung



Gemischte-/Wertzählung

EUR		
Denar	Pica	Value
EUR 5	5	35
EUR 10	10	380
EUR 20	20	400
EUR 50	50	1000
EUR 100	100	8500
Total	99	10535

Druckfunktion



Artikelnummer	Beschreibung
700-0056	CCE 3060 Gemischtzähler

CCE 3050

Universeller Wertzähler für viele Währungen

Ein einfacher Gemischtwertzähler mit UV Prüfung und einer Zählgeschwindigkeit von bis zu 1.500 Noten/ Min. Inkl. BATCH STOPP und ADD Funktion.

Wichtigsten Merkmale

- Banknotenzähler für sortierte und gemischte Zählung
- Standardwährungen: EUR, XOF, AOA, NOK, BGN, CHF, GBP, USD, PLN, HUF, SEK, DKK, RON, HRK
- Sicherheitsmerkmale: UV
- Funktionen: ADD, Free-Batch, AUTO/MAN, Report, Druck
- Zählgeschwindigkeit: 800, 1.000, 1.500 Banknoten/ Min.
- Update über SD Karte

Optionales Zubehör

- Thermo Drucker CCE 2005
- Externes LCD Display
- Staubschutzhülle Typ 2
- Reinigungskarten



Technische Daten

Abmessungen	290 x 250 x 234 mm
Gewicht	6,30 kg
Stromanschluss	230 V / 50 Hz
Stromverbrauch	< 50 W
Zertifikate	CE, RoHS
Garantie	24 Monate



Free Count



Sortierte Zählung



Gemischte-/
Wertzählung

Deno	Pcs	Value
EUR 5	5	25
EUR 10	3	30
EUR 20	19	380
EUR 50	2	100
EUR 100	1	100
EUR 200	17	3400
Total	59	10535

Druckfunktion



Artikelnummer	Beschreibung
700-0055	CCE 3050 Gemischtzähler

CCE 1800 NEO

Elektronischer Falschgeldprüfer

Schnell und sicher, das sind die Merkmale des CCE 1800 NEO. Ein Update des bewährten Gerätes CCE 112 mit zusätzlichem CS (Color-Sensor), bis zu 4 Währungen.

Wichtigsten Merkmale

- Elektronisches Falschgeldprüfgerät für bis zu 4 Währungen
- Standardwährungen: EUR-CHF-GBP-PLN
- Sicherheitsmerkmale: MT-MG-IR-SD-TH-WM-CS
- Display: LCD Balken grün (echte Noten), rot (verdächtige Noten) und akustischer Alarm
- Funktionen: Einzelwert / Gesamtwert (Additionsfunktion)
- Eingaberichtung Euro: alle vier Längsrichtungen
- Ausgaberrichtung: Echte Banknoten (optional Vorder- oder Rückseite), verdächtige Banknoten (Vorderseite)
- Geschwindigkeit: ca. 0,5 Sekunden / Prüfvorgang

Optionales Zubehör

- Update SD Karte
- Akku
- Kfz.-Adapter 12 V
- Garantieverlängerung
- Reinigungskarten

Technische Daten

Abmessungen	157 x 137 x 83 mm
Gewicht	ca. 0,54 kg
Stromanschluss	AC 100-240V / 50-60Hz - DC 12V/1A
Stromverbrauch	ca. 10 W
Zertifikate	CE, RoHS
Garantie	24 Monate-erweiterbar auf max. 36 Monate

Artikelnummer	Beschreibung
700-0052	Banknotenprüfgerät CCE 1800 Neo (EUR-CHF-GPB-PLN)



CCE 1700 NEO

Elektronischer Falschgeldprüfer

Schnell und sicher, das sind die Merkmale des CCE 1700 NEO. Update zum Bestseller CCE 112 Duo mit zusätzlichem CS – Sensor, bis zu 2 Währungen.

Wichtigsten Merkmale

- Elektronisches Falschgeldprüfergerät für bis zu 2 Währungen.
- Standardwährungen: EUR-CHF
- Sicherheitsmerkmale: MT-MG-IR-SD-TH-WM-CS
- Display: LED Display und akustischer Alarm
- Funktionen: Einzelwert / Gesamtwert (Additionsfunktion)
- Eingaberichtung Euro: alle vier Längsrichtungen
- Ausgaberrichtung: Echte Banknoten (optional Vorder- oder Rückseite), verdächtige Banknoten (Vorderseite)
- Geschwindigkeit: ca. 0,5 Sekunden / Prüfvorgang
- Update zum CCE 112 Duo mit zusätzlichem CS - Sensor
- EZB Falschgeldtest bestanden
- Update via SD Karte

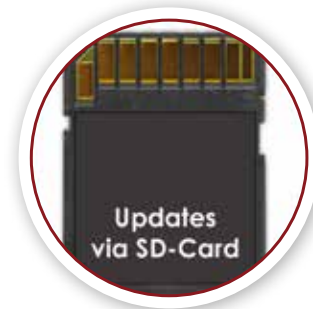
Optionales Zubehör

- Update SD Karte
- Akku
- Kfz.-Adapter 12 V
- Garantieverlängerung
- Reinigungskarten

Technische Daten

Abmessungen	157 x 137 x 83 mm
Gewicht	ca. 0,54 kg
Stromanschluss	AC 100-240V / 50-60Hz - DC 12V/1A
Stromverbrauch	ca. 10 W
Zertifikate	CE, RoHS
Garantie	24 Monate –erweiterbar auf max. 36 Monate

Artikelnummer	Beschreibung
700-0054	Banknotenprüfergerät CCE 1700 Neo (EUR-CHF)



CCE 1600 NEO

Elektronischer Falschgeldprüfer

Der CCE 1600 NEO teilt Ihnen schnell und unmissverständlich über ein rot / grün Signal das Testergebnis mit. Ein Update des bewährten Gerätes CCE 112 BASE mit zusätzlichem CS (Color-Sensor), bis zu 2 Währungen.

Wichtigsten Merkmale

- Elektronisches Falschgeldprüfergerät für bis zu 2 Währungen.
- Standardwährungen: EUR-CHF
- Sicherheitsmerkmale: MT-MG-IR-SD-TH-WM-CS
- Display: LED Kreis grün (echte Noten), rot (verdächtige Noten) und akustischer Alarm
- Eingaberichtung Euro: alle vier Längsrichtungen
- Ausgaberrichtung: alle Banknoten zur Eingabeseite
- Geschwindigkeit: ca. 0,5 Sekunden / Prüfvorgang

Optionales Zubehör

- Update SD Karte
- Akku
- Kfz.-Adapter 12 V
- Garantieverlängerung
- Reinigungskarten

Technische Daten

Abmessungen	157 x 137 x 83 mm
Gewicht	ca. 0,54 kg
Stromanschluss	AC 100-240V / 50-60Hz - DC 12V/1A
Stromverbrauch	ca. 10 W
Zertifikate	CE, RoHS
Garantie	Monate-erweiterbar auf max. 36 Monate

Artikelnummer	Beschreibung
700-0048	Banknotenprüfergerät CCE 1600 Neo EUR-CHF



CCE 1400 NEO

Elektronischer Falschgeldprüfer

Möchten Sie zusätzlich auch die Sicherheitsmerkmale von Kreditkarten prüfen? Der CCE 1400 NEO macht's möglich bei gleichzeitiger Prüfung von 3 Währungen.

Wichtigsten Merkmale

- Elektronisches Falschgeldprüfgerät für bis zu 3 Währungen.
- Standardwährungen: EUR-CHF-GBP
- Sicherheitsmerkmale: IR – UV – MG – MT – TH
- Zur Überprüfung der Kreditkarte kann die Visualisierung der Sicherheitsmerkmale aktiviert werden
- Display: LCD Display, bei falschgeldverdächtigen Banknoten zusätzlicher akustischer Alarm
- Funktionen: Einzelwert / Gesamtwert (Additionsfunktion)
- Eingaberichtung Euro: alle vier Längsrichtungen
- Ausgaberrichtung: Echte Banknoten (optional Vorder- oder Rückseite), verdächtige Banknoten (Vorderseite)
- Geschwindigkeit: ca. 0,5 Sekunden / Prüfungsgang

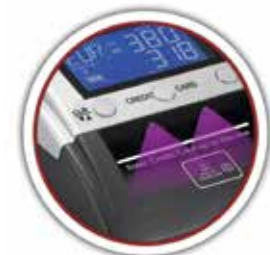
Optionales Zubehör

- Update-Stick
- Akku
- Kfz.-Adapter 12 V
- Garantieverlängerung
- Reinigungskarten

Technische Daten

Abmessungen	140 x 125 x 75 mm
Gewicht	ca. 0,6 kg
Stromanschluss	DC 9V / AC 230 V – 50 Hz
Stromverbrauch	ca. 5 W
Zertifikate	CE, RoHS
Garantie	24 Monate–erweiterbar auf max. 36 Monate

Artikelnummer	Beschreibung
700-0047	CCE 1400 NEO



ICX Active-9

Der brandneue, leistungsfähige und kompakte Aktiv-Münzsartierer

Wenn Geschwindigkeit und Präzision wirklich zählen

Mit Spannung erwartet, ausgeklügelt und neu auf dem Markt: SUZOHAPP präsentiert den ultimativen, leistungsfähigen und zuverlässigen Münzzähler- und -sortierer der Mittelklasse - ein faszinierender Kandidat, der ins Rampenlicht der Bargeldlösungen tritt. Die ICX Active-9 ist perfekt geeignet für die Bearbeitung von mittelgroßen Münzvolumen und bietet Ihnen ausgezeichnete Zuverlässigkeit und Leistungsfähigkeit.

Die ICX Active-9 Funktionalitäten - Die außergewöhnlichen Active Sorting® Funktionen

- Bearbeitung von mehreren Währungen
- Zuweisen von mehreren Stückelungen an einen Ausgang
- Automatisches Umschalten auf einen anderen Ausgang bei vollem Beutel
- Flexible Programmierung
- Softwaregesteuerte Konfiguration
- Hoher Durchlauf und beste Effizienz

Automatische Münzhandhabung ist eine Sache - Intelligente Münzverarbeitung ist etwas gänzlich anderes

Die Sensoren können reprogrammiert werden, was die notwendige Flexibilität bringt, unmittelbar auf zukünftige, regulatorische Anforderungen zu reagieren, ohne dass neue Hardwareinvestitionen notwendig sind. Die Lösung ist selbstverständlich bereit für die Bearbeitung von neu ausgegebenen Münzen.

Überdurchschnittlicher Münzsartierer Für mittelgroße Bargeldvolumen

Der Zähler ist eine wettbewerbsfähige Münzlösung für Kunden, die eine zuverlässige und robuste Maschine wünschen. Zudem profitieren Sie von einem ausgezeichneten Preis-Leistungsverhältnis. Der ICX Active-9 ist die perfekte Lösung für Bereiche mit mittelgroßen Münzvolumen, die gleichzeitig die Zuverlässigkeit und die herausragenden Eigenschaften einer Maschine der höchsten Kategorie wie der ICP Active-9 benötigen.

Neuste Entwicklung mit bewährter und branchenführender Technologie

Die Lösung wird über ein 10" LCD Touchscreen gesteuert, welcher eine komfortable Bedienung bietet. Der Benutzer kann die Definition der Stückelungen einfach ändern und behält jederzeit den Überblick über Bargeldbearbeitungsdaten.



Technische Daten

Dimensionen	750 mm x 600 mm x 450 mm (29.5" x 23.6" x 17.7")
Münzfächer	9 Münzfächer plus 1 RückweisungsFach
Zählgeschwindigkeit	Bis zu 2.700 Münzen pro Minute
Touchscreen	10" Touchscreen Bedienoberfläche
Niedriger Stromverbrauch	3 USB Schnittstellen für Zubehör oder Peripheriekomponenten
Desktop oder Stand-Ausführung	Zusätzlicher Eingang und Ausgang für Zubehör

Sortovit / Perconta

Münzsortiermaschine

Sie benötigen eine schnelle Münzverarbeitung ohne Kompromisse bei absoluter Präzision? Mit dieser Maschine gewinnen Sie höchstmögliche Präzision beim Zählen, Sortieren und Abfüllen. Auch gefälschte, fremde und beschädigte Münzen lassen sich exakt und in Rekordzeit aussortieren. Keine Zeitverschwendung, keine Energieverschwendung, keine Zusatzausgaben. Absolute Effizienz – dennoch ganz einfach zu bedienen!



Ein Unbestechlicher Partner

Abgesehen davon, dass sie ein extrem schnelles Arbeitsgerät ist, ist die Sortovit für höchstmögliche Genauigkeit beim Zählen, Sortieren und Absacken bekannt. Genauso akkurat ist sie auch bei der Erkennung und Ausscheidung fremder und gefälschter Münzen.

Quickrail®

In der Sortovit wird die bewährte Schnellwechsel-Sortierstrecke Quickrail® eingesetzt. Diese Technologie ist bekannt für äusserst zuverlässige Resultate.

Effizienz eines Tischgerätes

Die Sortovit ist als Tischgerät konzipiert. Setzen Sie es dort ein, wo es Ihnen am besten passt und von Tag Null an wird es Ihr vertrauter Partner sein.

Einfache Bedienung

Der übersichtliche Aufbau des Gerätes mit integriertem Bedienfeld und gut lesbarem Display unterstützen den Benutzer bei der leichten und dadurch äusserst effizienten Bedienung. Die Maschine ist mit einem grossen Münztrog mit hoher Kapazität ausgestattet. Ein automatisch gesteuerter Vibrationstrog und ein Deckel zur Reduzierung von Geräusch- und Staubbelastigung sind weitere Beispiele von hoher Ergonomie.

Abfüllen der Münzen

Sie können die sortierten Münzen in Münzboxen oder Münzbeutel abfüllen. Dazu stehen Ihnen verschiedene Programme zur Auswahl, welche individuell angepasst werden können. Insgesamt können bis zu 17 Münzsorten programmiert werden. Somit ist es möglich, 2 Währungen simultan zu zählen und eine davon gleichzeitig in ihre Stückelungen zu sortieren.

Zubehör und Optionen

- Externes Display
- Externer Thermodrucker 80mm
- Verarbeitung von Jetons
- Münzausgang mit Beutelhalter
- Unterstand auf Rollen
- Diverse Münzboxen

Technische Daten

Gewicht	57 Kg
Maße (B x T x H)	1,008 x 367 x 306 mm
Geschwindigkeit	Bis zu 2'500 Münzen / Minute
Münzdurchmesser	16.1 - 31.0 mm
Münzdicke	1.0 - 3.2 mm
Display	LED
Anzahl Ausgänge	10
Anzahl Münzwerte	Bis zu 17
Währungen	Bis zu 2 (simultan)
Ausführung	Tischmodell
Schnittstellen	2 x RS232

Conta S5

5 Ausgabefächer und eine Zählgeschwindigkeit von 1.400 Münzen pro Minute; ideal für den Thekenbereich oder das Backoffice

Die Conta S5 ist ein tragbarer Münzsortierer mit fünf Ausgabefächern und einer Zählgeschwindigkeit von 1400 Münzen pro Minute. Die Conta S5 ist mit einem neuartigen Lesesystem ausgestattet und verringert dadurch die Wartungseingriffe auf ein Mindestmaß.

Ein benutzerfreundliches Gerät dank der speziellen Tastatur, dem interaktiven Menü und dem seriellen RS232 Anschluss zur Anbindung an externe Geräte und Managementsysteme. Es ist mit fünf Ausgabestellen ausgestattet und zählt die folgenden Euro Münzwerte: 0,05 – 0,10 – 0,20 – 0,50 – 1,00 – 2,00. Alle anderen Währungen werden im ersten Ausgabefach ausgeworfen, aber nicht im Zählergebnis aufgenommen.

Jedes Ausgabefach kann so eingestellt werden, dass bei bestimmten Stückelungen angehalten wird.

Die Conta S5 kann mit einem Bluetooth-Modul zur Datenübertragung ausgestattet werden. Optional kann das Gerät für den mobilen Einsatz mit einer Lithiumbatterie ausgestattet werden.

Der optional eingebaute Thermodrucker gibt eine Quittung mit folgenden Angaben aus: Datum und Uhrzeit der Transaktion, Münzmenge pro Ausgabefach, Summe pro Ausgabefach und Gesamtbetrag in Euro.



Technische Daten

Gewicht	6 kg
Stromversorgung	220 V AC 50 Hz-W80
Abmessungen	230 x 310 x 280 mm
Zwei serielle Schnittstellen	RS232

Artikelnummer	Beschreibung
700-0043	Münzzähler Conta S5 + Münzkassetten
700-0043P	Münzzähler Conta S5 + Münzkassetten + Drucker
700-0043-1	Tragetasche für Conta S5 (nur Maschine)
700-0040-1	Externes Display für Conta XS-1 und Conta S5

Conta XS-1 Münzzähler

Revolutionärer Münzsortierer der neuen Generation

Kompakt, leicht, ausgestattet mit 2 Ausgaberröhren und mit einem aktiven Zählwerk und eine Sortiergeschwindigkeit von 1.200 Münzen pro Minute, mit Batteriebetrieb. Das selbsterklärende (Deutschsprachige) Menu lässt Sie sowohl Euro-Münzen als Token zählen und sortieren. Die aktive Sortiertechnologie sorgt dafür dass Sie bestimmen können welche Münzen in welchem Ausgang sortiert werden. Sie möchten aus gemischten Münzen 1 Cent und 2 Euro aussortieren? Geht! Sie möchten nur 1-Eurostücke aussortieren? Geht. Sie wollen Token von Euromünzen trennen? Geht! Bei jedem Zählvorgang neu einstellbar. Die Li-Ion Batterie sorgt dafür, dass die Maschine transportabel ist. Der optional eingebauten Thermodrucker sorgt für die Abrechnungsergebnisse auf Papier!



Zubehör

- Integrierter Thermodrucker
- Tragetasche
- Externes Display
- Bluetooth-Konnektor



“Sortiert jede Kombination aus gemischten Münzen, jeder Zählvorgang neu definierbar!”



Technische Daten

Höhe	272 mm
Breite	185 mm
Tiefe	355 mm
Gewicht	5,5 Kilo
Zählgeschwindigkeit	1.200 Münzen/Minute
Münzen	Euro
Aufnahmhopper	350 Münzen
Token Diameter	16-26 mm oder 19-30 mm
Token Dicke	1-3 mm
Innenleben	Edelstahl
Stromversorgung	Li-Ion Batterie
Interface	Seriell, RS232

Artikelnummer	Beschreibung
700-0043	Münzzähler Conta XS-1 inkl. Akku
700-0043P	Münzzähler Conta XS-1 inkl. Akku + Drucker
700-0043-1	Tragetasche für Conta XS-1
700-0040-1	Externes Display für Conta XS-1 und Conta S5



Tragetasche



Bluetooth Konnektor



Externes Display



Integrierter Thermodrucker

CCE Cash 4000 NEO

Münzzähler und Münzsorrierer

Endlich! Ein zuverlässiger, schneller Münzzähler für kleines bis mittleres Münzaufkommen in sehr guter Qualität. Zählgeschwindigkeit > 500 Münzen/Min, Report und Batch Funktion, Druckeranschluss.

Wichtigsten Merkmale

- Münzzähler und Münzsorrierer für Euromünzen
- Zählt & sortiert folgende Euro-Münzen: 2,00 - 1,00 - 0,50 - 0,20 - 0,10 - 0,05 - 0,02 - 0,01 (€)
- Geschwindigkeit: > 500 Münzen / Minute
- Zählmodi: Stückzählung sortiert, Sortierung von gemischten Münzen
- Funktionen: frei wählbarer Zählstopp für jede Münzsorte, ADD(ieren), PRINT
- Report für jede Münzsorte einzeln abrufbar
- Hopper: ca. 500 gemischte Münzen
- Münzboxen: 1 Cent (400) 2 Cent (250), 5 Cent (230), 10 Cent (200), 20 Cent (140), 50 Cent (100), 1 Euro (120), 2 Euro (100)



Optionales Zubehör

- Ext. Thermo Drucker
- Druckerkabel Type D4

Abmessungen	394 x 370 x 376 mm
Gewicht	6,85 kg
Stromanschluss	max. 60 W
Stromverbrauch	100 – 240 V / 50-60 Hz.
Zertifikate	CE, RoHS
Garantie	12 Monate



Münzeingabe (IN)



Münzausgabe (OUT)

EUR 2016-05-02 10:36:20		
Deno	Pcs	Value
EUR 0.01	5	0.25
EUR 0.02	5	0.06
EUR 0.05	10	0.95
EUR 0.10	10	0.80
EUR 0.20	10	0.40
EUR 0.50	10	2.50
EUR 1.00	17	17.00
EUR 2.00	17	34.00
Total	76	55.96

Druckfunktion

Artikelnummer	Beschreibung
700-0050	Cash 4000 Münzzähler und -Sortierer



DTC-Serie; der ultimative, aktive Münzsorierer

Der DTC-9 ist für verschiedene Währungen einschließlich € und £ lieferbar. Für alle SCAN COIN Geräte stehen für lückenlose Sicherheit Außendienstmitarbeiter als Ansprechpartner bereit. Eine vorbeugende Wartung pro Jahr ist enthalten, damit die optimale Leistung der Maschinen erhalten bleibt. Wenn Sie die optimale Lösung für das Zählen und Sortieren unterschiedlicher Münzen suchen, haben Sie sie mit dem DTC-9 gefunden!

Wichtigsten Merkmale

- Modernste Funktionen und hervorragender Betrieb: das Touchscreen-Display und die Tastatur für einfache Bedienung sowie die erprobte Sensortechnologie und die solide Konstruktion gewährleisten jahrelangen hervorragenden Betrieb
- Mehrere Optionen für das Sortieren: der Münzsorierer kann mit Beutelhaltern und Münzröhrchenhaltern ausgestattet werden
- Erkennung ausländischer Münzen: die Einheit erkennt ausländische und beschädigte Münzen und kann für automatischen Batch-Stopp programmiert werden
- Münzsorierer für hohe Belastung: aus starkem Metall gebaut, zählt bis zu 600 Münzen pro Minute und sortiert sie in Fächer. Wenn zwei Stückelungen im Durchmesser zu ähnlich sind, gibt es die Option, eine zweite Spule für optimales Sortieren zu installieren



Typen

- DTC-1: sortiert und zählt bis zu 8 Münzsorten in max. 2 Behälter
- * DTC-2 Active: aktiver Sortierer, zählt bis zu 8 Münzsorten mit der Möglichkeit eine 2. Münzsorte oder Token zu bewerten / aus zu sortieren
- DTC-6: sortiert und zählt bis zu 8 Münzsorten in max. 6 Behälter
- DTC-9: sortiert und zählt bis zu 8 Münzsorten in max. 8 Behälter
- * DTC-9-Active: aktiver Sortierer, zählt bis zu 8 Münzsorten mit der Möglichkeit eine 2. Münzsorte oder Token zu bewerten / aus zu sortieren in das 9. Fach



Artikelnummer	Beschreibung
153-DTC0210-EUR	Münzsorierer DTC-2 Active: 2+1 Pocket (Falschgeldcensor EZB)
153-DTC0600-EUR	Münzsorierer DTC-6: 6+1 Pocket (Falschgeldcensor EZB)
153-DTC0910-EUR	Münzsorierer DTC-9 Active: 9+1 Pocket (Falschgeldcensor EZB)
153-DTC1004	Geldsack Halterung
153-DTC1005	Halterung für Münzröhre (pro Stück)
153-DTC1006	Externes Display
153-DTC1008	Münzröhrenset Euro (8 Röhren)
153-DTC1010	Einzelne Münzschublade
153-DTC1011	Doppelte Münzschublade

SC-303 & SC-313

Münzzähler für zuverlässige und moderne Bearbeitung

Mit einer Verarbeitungsgeschwindigkeit von bis zu 2.700 Münzen pro Minute ermöglichen die SC-303 und SC-313 echte Zeiteinsparungen. Durch das kompakte Design lassen sich die Münzzähler im Handumdrehen auch an einer anderen Stelle aufstellen.

Verschiedene Modelle: SC-303 und SC-313

Die SC-303 ist mit einem Tragriff ausgestattet und eignet sich somit perfekt für den mobile Einsatz. Die SC-313 verfügt über einen grossen, automatischen, Münzhopper. Dadurch wird die Kapazität stark erhöht, womit sich diese Version speziell für höhere Volumen eignet.

Eine universelle Lösung für das Zählen.

Ein separater Beutelhalter für zurückgewiesene Münzen ist bei beiden Modellen Standard. Die elektronische Sensoren-Technologie sorgt für höchste Präzision bei der Identifizierung von fremden, beschädigten oder gefälschten Münzen. Weitere Vorteile sind die programmierbaren Stopps, Speicherung, die automatische Rücklauffunktion für die Entnahme von gestauten Münzen sowie die automatische Aussortierung von kleineren Münzen.

Äusserst effizient

Die SC-303 und SC-313 sind einfach zu bedienen und zu handhaben. Nebst hoher Präzision und Geschwindigkeit arbeiten die Maschinen durch die elektronischen Zählungen sehr leise. Durch die kompakte Bauweise passen die beiden Modelle in kleine Lücken und können einfach transportiert werden.

Randvoll mit Kundenvorteilen

Die Maschinen sind mikroprozessorgesteuert und mit einem permanenten Speicher für alle wichtigen Daten ausgestattet. Ein Backup mit Batterie ist nicht notwendig.

Zubehör und Optionen

- CA 1: Münzadapter
- IH 1: Münzrohrhalter
- TI 1: Münzrohreinsatz (für vorgefertigte Münzhülsen)
- BGS 1: Beutelführung mit Ablage
- BG 1: Beutelführung ohne Ablage
- BA 3: Beutelzusatz (für abgewiesene Münzen)
- HE 1: Hoppererweiterungskit (SC-313)
- RA 1: Externe Anzeige

Technische Daten	SC-303	SC-313
Breite	220 mm / 8.7"	260 mm / 10.3"
Tiefe	370 mm / 14.6"	370 mm / 14.6"
Höhe	165 mm / 6.5"	315 mm / 12.4"
Gewicht	8.4 kg / 18.5 lb	11.6 kg / 25.6 lb
Spannung	100-130/220-240 V, 60/50 Hz	100-130/220-240 V, 60/50 Hz
Leistung	40 W	55 W
Geschwindigkeit	Bis zu 2'700 Münzen pro Minute	Bis zu 2'700 Münzen pro Minute
Münzdurchmesser	14 - 34 mm / 0.55-1.34"	14 - 34 mm / 0.55-1.34"
Münzdicke	1.0 - 3.4 mm / 0.04-0.13"	1.0 - 3.4 mm / 0.04-0.13"
Kapazität Hopper		3.000 Münzen (3 Liter)

Artikelnummer	Beschreibung
012461-004	Münzzähler / Sortierer SC-303
012462-004	Münzzähler / Sortierer SC-313



SC-350 & SC-360

Leistungsfähige Münzzähler

Sie vereinen überlegene Vielseitigkeit mit zahlreichen fortschrittlichen Funktionen, welche zur Standardausstattung gehören. Die Version SC-350 verfügt über einen manuellen Füllschacht, während die SC-360 mit einer grossen, sondengesteuerten Münzzufuhr ausgestattet ist.

Ein universeller Partner

Die SC-350 und SC-360 ermöglichen Ihnen rasches und präzises Zählen, Sortieren, Kontrolle und Abfüllen von Münzen und Jetons. Der Hopper stellt Ihnen auch für grosse Münzmengen genügend Kapazität zur Verfügung. Dank der offenen Mechanik des Münztransport-Systems können diese Geräte auf beliebige Jeton- und Münzgrössen eingestellt und für deren Verarbeitung verwendet werden.

Einfacher Zugriff und komfortable Handhabung

Im Unterschied zu vergleichbaren Geräten ist der Zugang zur Münztransport-Schiene durch eine simple Öffnung des Klapp-Deckels sehr einfach, was Prüf- und Wartungsarbeiten ungemein erleichtert. Ein nicht-flüchtiger Speicher erlaubt die Archivierung der Zählraten. Die Münzen und Jetons werden mit einem elektronischen Sensor gezählt, weshalb diese Geräte sehr geräuscharm arbeiten.

Leistungsfähigt

Diverse erweiterte Eigenschaften, wie beispielsweise eine RS 232 Schnittstelle für den Anschluss einer externen Steuerung, einer externen Anzeige oder anderem Zubehör, gehören zur Grundausstattung. Neben der Endloszähl-Funktion stehen Ihnen 7 programmierbare Stopps und ein Zähl Speicher zur Verfügung. Für das Abfüllen von Münzen in Münzhülsen oder Münzbeutel steht geeignetes Zubehör zur Verfügung.

Bestechende Vielseitigkeit

Die serielle Schnittstelle ermöglicht die Bedienung und Kontrolle der Maschine von einem PC aus. Dadurch können die Maschinen auch für Bargeldausgaben eingesetzt werden.

Zubehör und Optionen

- IH 1: Hülsenhalter
- TI 1: Hülsenset
- BGS: 1 Beutelführung mit Ablage
- BG 1: Beutelführung ohne Ablage
- FC 3: Fusschalter
- BA 5: Beutelzusatz (für abgewiesene Münzen)
- RA 1: Externe Anzeige

Abmessungen (BXTXH)	295X480X250 mm	295X480X380 mm
Gewicht	17.5 kg	19.5 kg
Geschwindigkeit	Bis zu 3.000 Münzen / Minute	Bis zu 3.000 Münzen / Minute
Münzdurchmesser	15 - 34 mm oder 18 - 38 mm	15 - 34 mm oder 18 - 38 mm
Münz-Dicke	0.8 - 3.4 mm	0.8 - 3.4 mm
Schnittstellen	RS 232	RS 232

Artikelnummer	Beschreibung
019350-004	Münzzähler / Sortierer SC 350
019360-004	Münzzähler / Sortierer SC 360



CC10 Münzzähler

Wichtigsten Merkmale

- Zählt gemischte Euromünzen: es erfolgt dabei keine Sortierung
- Aktivierung eines Zählstopps bei abweichender Münze für eine sortenreine Zählung möglich
- Zählgeschwindigkeit bis ca. 1.500 Münzen/Minute
- 6 – stelliges LED Display
- Einzelsummen für alle Münzsorten abrufbar
- Wartungsarme Sensortechnik
- Enthaltene Zubehör: Münzhopper, Münzauffangbehälter, Handbuch, Netzteil

Software	Euro (alle 8 Münzen)
Antrieb	Manuell mit Handkurbel
Display	6-stelliges LCD-Display
Geräte-Abmessungen	175 B x 110 H x 205 T mm
Gewicht	2,0 Kg
Betriebstemperatur	0 – 45°C
Herstellungsland	Japan
Garanti	1 Jahr



Zählt alle euromünzen (gemischt)



Hinweis

Die Akzeptanz von Fremdwährungen im Zählvorgang oder die Akzeptanz von beschädigten oder veränderten Münzen ist kein Garantiefall.

Artikelnummer	Beschreibung
700-0027	Münzzähler CC10 (manuell)

CC20 Münzzähler

Wichtigsten Merkmale

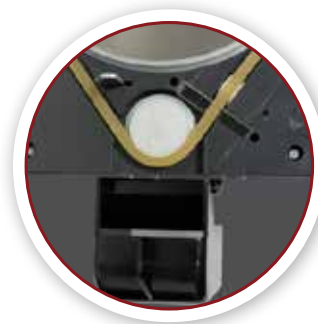
- Zählt gemischte Euromünzen: es erfolgt dabei keine Sortierung
- Aktivierung eines Zählstopps bei abweichender Münze für eine sortenreine Zählung möglich
- Zählgeschwindigkeit bis ca. 1.500 Münzen/Minute
- 6 – stelliges LED Display
- Einzelsummen für alle Münzsorten abrufbar
- Wartungsarme Sensortechnik
- Enthaltene Zubehör: Münzhopper, Münzauffangbehälter, Handbuch, Netzteil

Technische Daten

Software	Euro
Display	beleuchtetes LCD Display
Geräte-Abmessungen	400 B x 170 H x 195 T mm
Gewicht	2,0 kg
Stromversorgung	230 V / 50 Hz.
Betriebstemperatur	0 – 45°C
Zertifikat	CE + RoHS
Zolltarif-Nummer	84729010
Herstellungsland	Japan
Garantie	1 Jahr



Zählt alle euromünzen (gemischt)



Hinweis

Die Akzeptanz von Fremdwährungen im Zählvorgang oder die Akzeptanz von beschädigten oder veränderten Münzen ist kein Garantiefall.

Artikelnummer	Beschreibung
700-0022	Münzzähler CC20 (elektronisch)

Transportkoffer für Münzgeld mit 4 großen Schubladen

Wichtigsten Merkmale

- Abschliessbar (2 Schlüssel im Lieferumfang)
- Fassungsvermögen über € 11.000,- (bei 2-er)
- Stabile selbsttragende Alu-Konstruktion mit Betonplex-Platten
- Herausnehmbare Münzschubladen
- B30 x H30 x T35 cm



Praktisch



Gut



Viereckig

Artikelnummer	Beschreibung
700-0030-1	Münztransportkoffer mit 4 Schubladen

Elektronischer Duster - Druckluft auf Strom

DataVac Elektrischer Duster. Stahlgehäuse: MADE IN USA

- Schluss mit teurer Druckluft!
- Schluss mit Umweltverschmutzung!
- Hallo zum Sparen

Wichtigsten Merkmale

- 500 Watt, 4,5A – 3,5 Meter langes Kabel.
- Direkt einsetzbar (im Gegensatz zum Kompressor).
- Kraftvoller als eine herkömmliche Druckluftdose.



Technische Daten

Gewicht	1,25 Kilo
Verbrauch	230v 4,5A
Motor	500 Watt
Airflow	33l / Sek.

Artikelnummer	Beschreibung
H92-29891-EU	Datavac Druckluft auf Strom

Inklusive Zubehör



Naebula

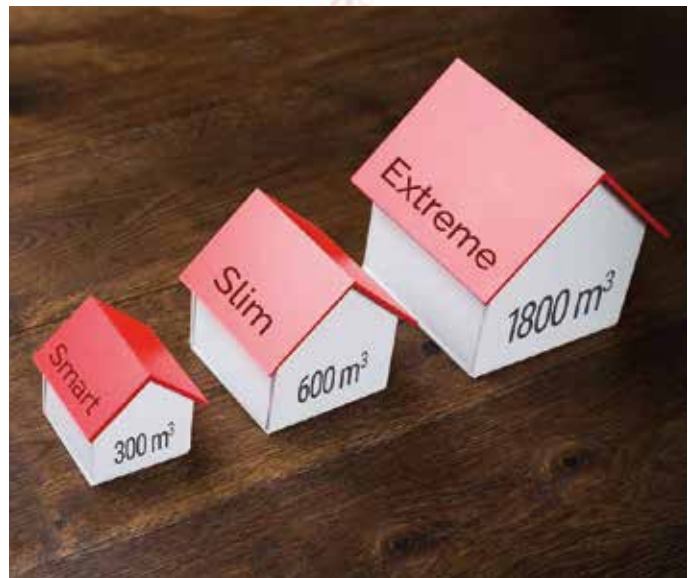
Naebula® ist nicht eine Ergänzung zu einer handelsüblichen Einbruchssicherung, es erhöht das Sicherheitsniveau Ihrer Alarmanlage indem es sie vervollständigt

Naebula® ist ein Nebelschutz-System, das jedes Gebäude vor Diebstahl und Vandalismus schützt. Naebula® ist in der Lage, einen sehr dichten Schutznebel zu erzeugen, der den Raum in nur 5 Sekunden füllt! Der ausgestoßene Nebel ist für Menschen und Tiere gleichermaßen atoxisch und unschädlich. Im Übrigen ist der Nebel auch für jegliche Einrichtungsgegenstände ungefährlich, denn der Schutznebel hinterlässt – nachdem er sich aufgelöst hat - keinerlei Rückstände.



Wichtigsten Merkmale

- Naebula® wird vom Institut für Marktforschung als Produkt mit dem besten Preis-Leistung-Verhältnis anerkannt
- Bietet drei Modelle für Räume von verschiedener Größen
- Es besitzt eine umgehende Interventionszeit
- Es entspricht allen gesetzlichen Normierungen des nationalen- und internationalen Vertriebs
- Im Stand-by - Modus hat die Maschine einen extrem niedrigen Stromverbrauch
- Es gibt so gut wie keine Wartungskosten
- Bietet kostengünstige Ersatzpatronen
- Das Modell Naebula® Extreme bietet auch ohne Strom eine Betriebszeit von bis zu 12 Stunden und verfügt über eine optische anti-manipulatorische Glasfaser



Artikelnummer	Beschreibung
700-0130	Naebula EXTREME + 2 Zyl. & Bügel. Weiss
700-0130G	Naebula EXTREME + 2 Zyl. & Bügel. Anthrazit
700-0122	Naebula SLIM mit 2 Zylinder
700-0122P	Naebula SLIM PRO mit 2 Zylindern (Kap. 600ml)
700-0111	Naebula SMART mit 1 Zylinder
700-0112	Naebula SMART mit 2 Zylindern

Artikelnummer	Beschreibung
700-0111P	Naebula SMART PRO + 1 Zylinder (Kap. 600ml)
700-0112P	Naebula SMART PRO + 2 Zylindern (Kap. 600ml)
700-0123V	Vertikaler Zylinder Nachfüllung 400 oder 600ml
700-0123H	Horizontaler Zylinder Nachfüllung 400 oder 600ml
700-0140	Sprühkopfverlängerung 7cm
700-0141	Sprühkopf mit 3 Löchern

Næbula® Extreme

Die Lösung für große Räume bis 400 m² / 1800 m³

Technische Daten

Gewicht der Maschine ohne Patronen	22 kg
Gewicht der verpackten Maschine	25 kg
Abmessungen der Maschine	30,0x34,5x42,5 cm
Farbe	Anthrazit oder weiß
Betriebsdauer ohne Stromversorgung	2,5 Stunden
Erste Aufwärmphase	2,30 Stunde
Größtmögliche Fläche (in qm) mit Null-Sicht	400
Maximale Sekundenzahl bei einem einzelnen Schuss	60 Sek.
Schusseinstellungen	Zeit (in Sekunden)
Stromversorgung	220/110 V und 12 V
Durchschnittlicher Stromverbrauch	≈ 60 W



Næbula® Slim

Die Lösung für mittelgroße Räume bis 100/150 m² / 600 m³

Technische Daten

Gewicht der Maschine ohne Patronen	15 kg
Gewicht der verpackten Maschine	18 kg
Abmessungen der Maschine	30,5x19,0x39,0 cm
Farbe	weiß
Betriebsdauer ohne Stromversorgung	2 Stunden
Erste Aufwärmphase	1,50 Stunde
Größtmögliche Fläche (in qm) mit Null-Sicht	80/150
Maximale Sekundenzahl bei einem einzelnen Schuss	30 Sek.
Schusseinstellungen	Zeit (in Sekunden)
Stromversorgung	220/110 V
Durchschnittlicher Stromverbrauch	≈ 42 W



Næbula® Smart

Die geeignete Lösung für Büros, Wohnungen und Räume bis 60 m² / 300 m³

Technische Daten

Gewicht der Maschine ohne Patronen	11 kg
Gewicht der verpackten Maschine	13 kg
Abmessungen der Maschine	26,5x19,0x34,5 cm
Farbe	weiß
Betriebsdauer ohne Stromversorgung	2 Stunden
Erste Aufwärmphase	1 Stunde
Größtmögliche Fläche (in qm) mit Null-Sicht	50/60
Maximale Sekundenzahl bei einem einzelnen Schuss	15 Sek.
Schusseinstellungen	Zeit (in Sekunden)
Stromversorgung	220/110 V
Durchschnittlicher Stromverbrauch	≈ 37 W



Copyright 2017
SUZOHAPP
All rights reserved

No part of this catalogue may be reproduced in any form by print, photoprint
or any other means, without written permission from the publisher.
Technical data, text and pictures are subject to error and modifications.
The catalogue can be subject to further developments.



SUZOHAPP Germany GmbH

Aachener Strasse 122

52477 Alsdorf - Deutschland

Telefon: (+49) 2404 9868 0 - Fax: (+49) 2404 9868 68

sales@suzohapp.de